

# **HOTBIT**

## **PERIFÉRICOS**

**T&D**

---

TREINAMENTO E DESENVOLVIMENTO

**SHARP**

## SUMÁRIO

|   |    |
|---|----|
| HB-8000 - Características Gerais . . . . .                            | 1  |
| HB-2400 - Data-Recorder . . . . .                                     | 2  |
| HB-3000 - Interface de Comunicação . . . . .                          | 4  |
| HB-3600 - Dual Disk Drive Controller / HB-6000 - Disk Drive . . . . . | 7  |
| HB-4000 - Expansão de 80 Colunas . . . . .                            | 10 |
| HB-4100 - Expansão de Memória Ram 64 Kb . . . . .                     | 12 |
| Periféricos em Geral . . . . .  | 14 |
| Máquinas de Escrever . . . . .  | 14 |
| Monitores de Vídeo . . . . .  | 15 |
| Vídeo-Cassete . . . . .   | 16 |
| Amplificadores . . . . .  | 16 |
| Software . . . . .  | 17 |
| Banco de Dados . . . . .  | 17 |
| Planilha de Cálculos . . . . .  | 17 |
| Processador de Texto . . . . .  | 18 |

---

O HOTBIT HB-8000 é um microcomputador pessoal/profissional, cuja versatilidade habilita-o a ser utilizado tanto em casa quanto no trabalho.

**CARACTERISTICAS GERAIS:**

- . Microcomputador de 8 bits, como TODOS os de sua categoria
- . Pertencente à FAMILIA M.S.X. (tecnologia)
- . Utiliza como CPU o microprocessador Z-80A; além disso tem mais 2 processadores: um dedicado ao AUDIO e outro ao VIDEO
- . Utiliza o SISTEMA OPERACIONAL HB-DOS, compatível com o MSX-DOS. Utiliza ainda o HB-MCP, compatível com o CP/M Versão 2.2
- . Utiliza ainda o DISK-BASIC
- . Possui uma memória ROM DE 32 Kb e uma RAM DE 64 Kb (+ 16 Kb para o vídeo)
- . Sua velocidade de processamento (Clock) é de 3,58 MHZ
- . Já incorpora interfaces para ligação dos seguintes periféricos:
  - Teclado (já possui o periférico)
  - TV
  - Monitor de Vídeo monocromático e colorido
  - Audio
  - Gravador K-7
  - Impressora
- . Utiliza a linguagem BASIC, mas pode também trabalhar com ASSEMBLY, COBOL, PASCAL, FORTRAN, etc.

De extrema versatilidade, o HB-8000 pode ser aplicado nas mais variadas áreas, não se restringindo a uma específica. No entanto, em função da grande facilidade de manuseio e aprendizado, é especialmente recomendado à área educacional, pois serve como ferramenta de ensino, além de ser perfeito para o aprendizado da informática.

A medida que são acrescentados outros periféricos, as possibilidades de utilização do HB-8000 se multiplicam, como veremos a seguir:

## HB-2400 - DATA-RECORDER

### CARACTERÍSTICAS

- . Alta sensibilidade
- . Tecla Phase - comando que inverte o sinal dos dados gravados na fita, o que pode corrigir uma leitura mal sucedida (só tem utilidade quando a fita estiver sendo reproduzida)
- . Tape-counter - facilita a localização dos programas na fita
- . Tecla Monitor - permite ao usuário acompanhar ou não a gravação/leitura dos programas
- . Avanço e Retrocesso independentes do Remote
- . Controle automático do nível de gravação
- . Controle de parada automático ao final da gravação/leitura, o que dispensa a tecla Pause
- . Fonte de alimentação incorporada
- . Led indicador de gravação
- . Funciona em 110/120 V

### APLICAÇÕES

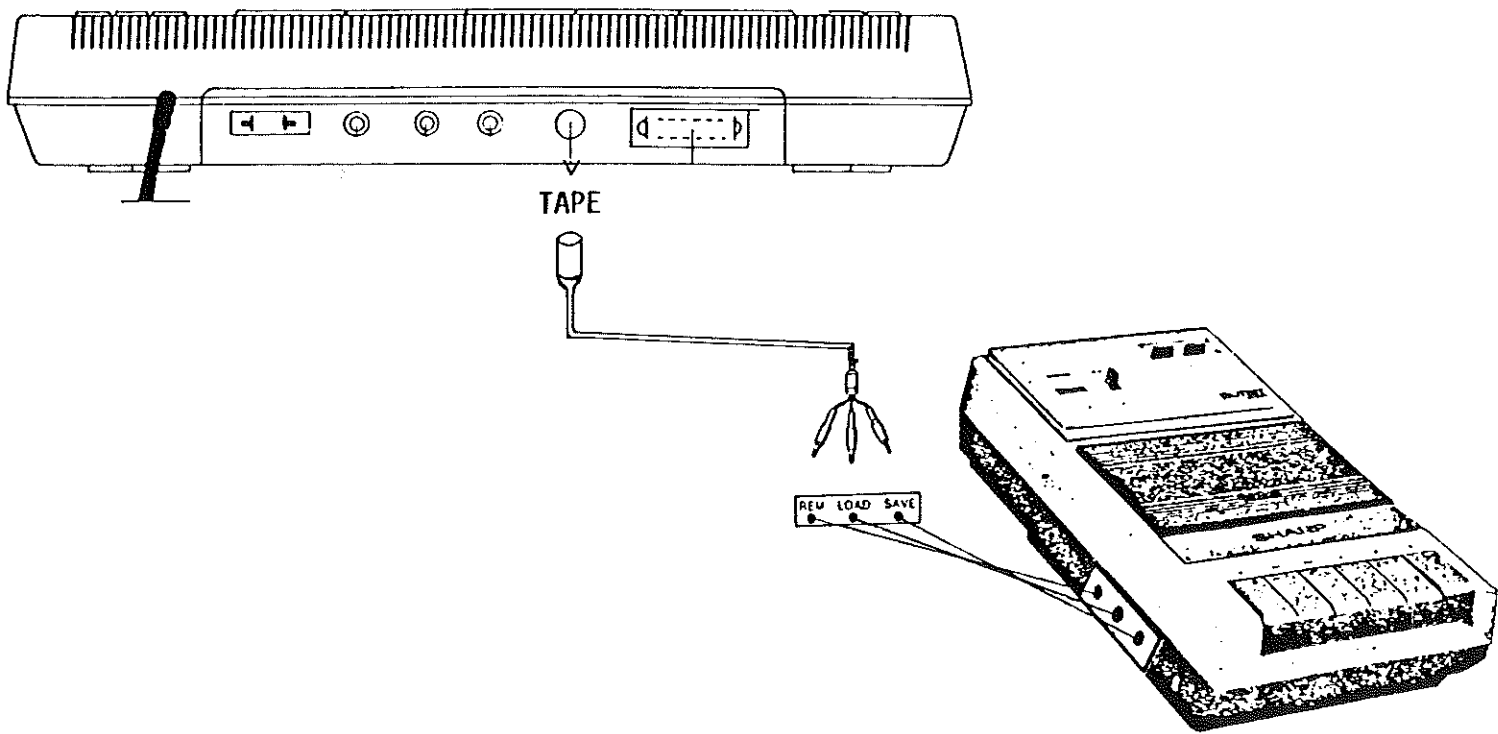
- . Doméstica para pequenos arquivos
- . Educacional para aprendizado de computação

### ACESSÓRIOS NECESSÁRIOS

- . Cabo para ligação à rede elétrica (acompanha o HB-2400)
- . Cabo para ligação ao HOTBIT (acompanha o HB-8000)

# LIGAÇÃO DO HB-2400 AO HB-8000

PARTE TRASEIRA DO HB-8000



## HB-3000 - INTERFACE DE COMUNICAÇÃO

- . VIDEO TEXTO
- . CIRANDAO
- . MICRO-A-MICRO

## CARACTERÍSTICAS

- . Velocidade de Transmissão: 75 e 1200 bauds
- . Velocidade de Recepção: 1200 Bauds
- . De fácil instalação, através de cartucho, que deve ser conectado a um dos slots
- . Permite acessar o Vídeo Texto, o Cirandão e a Comunicação Micro-a-Micro, além de permitir o acesso ao BASIC e ao HB-DOS sem precisar desconectar o HB-3000.

## APLICAÇÕES

- . Doméstico, Educacional e/ou Profissional
  - VÍDEO TEXTO - banco de dados da TELESP, que fornece informações diversas, tais como: saldo bancário, guia de restaurantes, jogos, noticiário, etc
  - CIRANDÃO - banco de dados da Embratel, que fornece serviços diversos, tais como: mensagens pessoais (C. Postal), serviço de secretária eletrônica, quadro de avisos (classificados), transferência de programas entre os usuários do sistema, etc
  - COMUNICAÇÃO MICRO-A-MICRO - permite a comunicação direta entre usuários que disponham de micros HOTBIT ou compatíveis.

A Interface de Comunicação HB-3000 não dispõe de acessórios, SENDO NECESSARIO, no entanto, a utilização de um MODEM com velocidade de transmissão de 75/1200 bauds e 1200/1200 bauds que a Sharp NAO COMERCIALIZA.

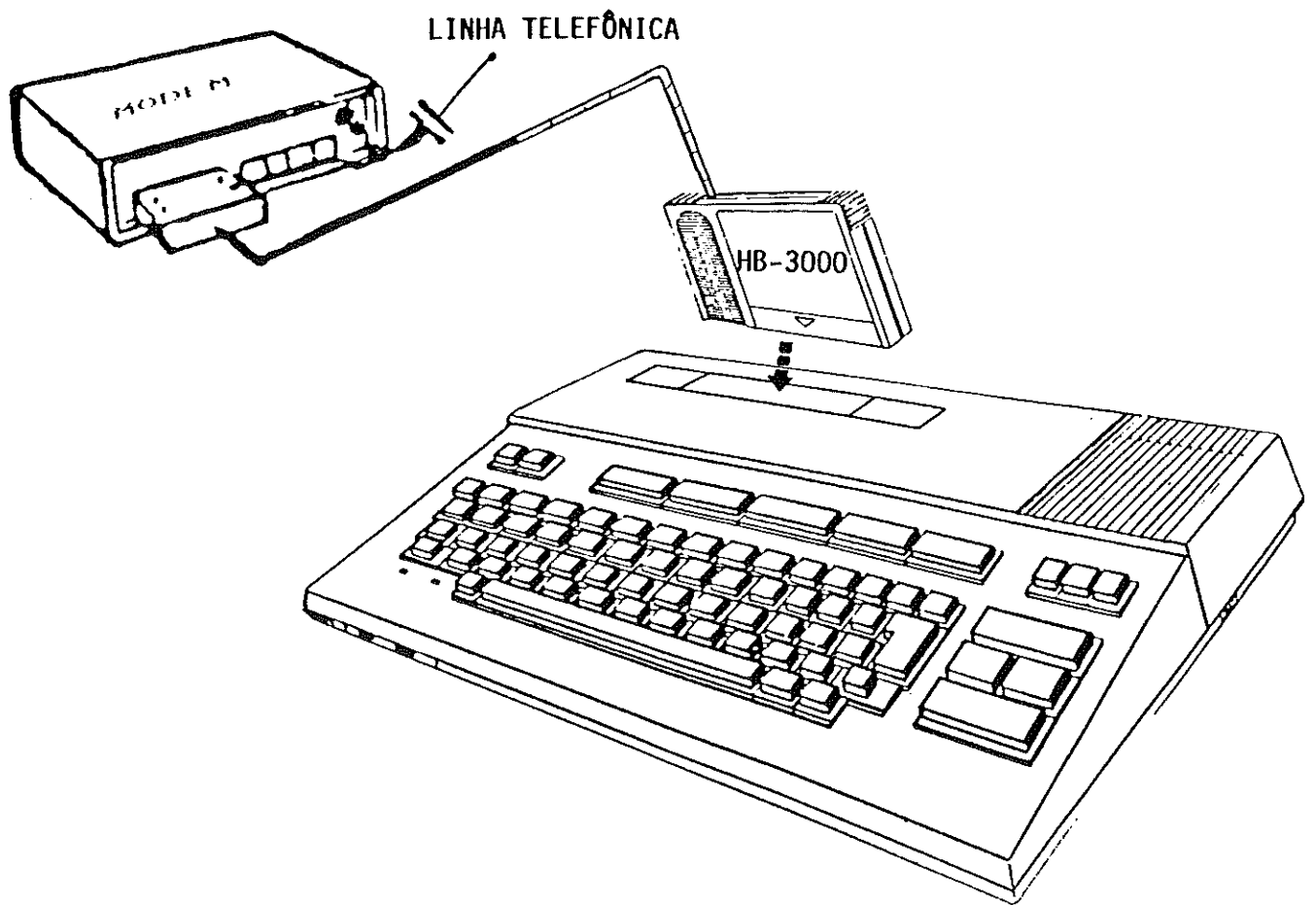
Na configuração básica, são necessários os seguintes equipamentos:

- 1 HB-8000 (Micro)
- 1 MODEM de 75/1200 bauds e 1200/1200 bauds
- 1 linha telefônica

Podendo ainda ser utilizados os seguintes equipamentos:

- . 1 gravador ou Disk-Drive, caso o usuário deseje transferir arquivos
- . 1 impressora, caso o usuário deseje imprimir as informações conseguidas (por exemplo: extrato bancário).

# ESQUEMA DE LIGAÇÃO DO HB-3000 AO HB-8000





HB-3600 - DUAL DISK DRIVE CONTROLLER

HB-6000 - DISK DRIVE

### CARACTERÍSTICAS

- . Módulos separados
- . Dupla Face/Dupla Densidade (DS/DD)
- . Permite armazenar até 360 Kb para disquete
- . Design Slim
- . Sistemas Operacionais: HB-DOS  
HB-MCP  
DISK-BASIC
- . Interface e Controlador para 2 Disk-Drives
- . Fonte interna de alimentação

### APLICAÇÕES

- . DOMÉSTICO: Para usuários mais exigentes que tenham um volume de trabalho maior e/ou que necessitem de uma confiabilidade maior
- . EDUCACIONAL: Para cursos na área de informática ou pessoas que utilizem o computador como ferramenta de ensino e/ou pesquisa
- . PROFISSIONAL: Para profissionais liberais, pequenas e micro empresas ou para utilização a nível de departamentos em médias e grandes empresas.

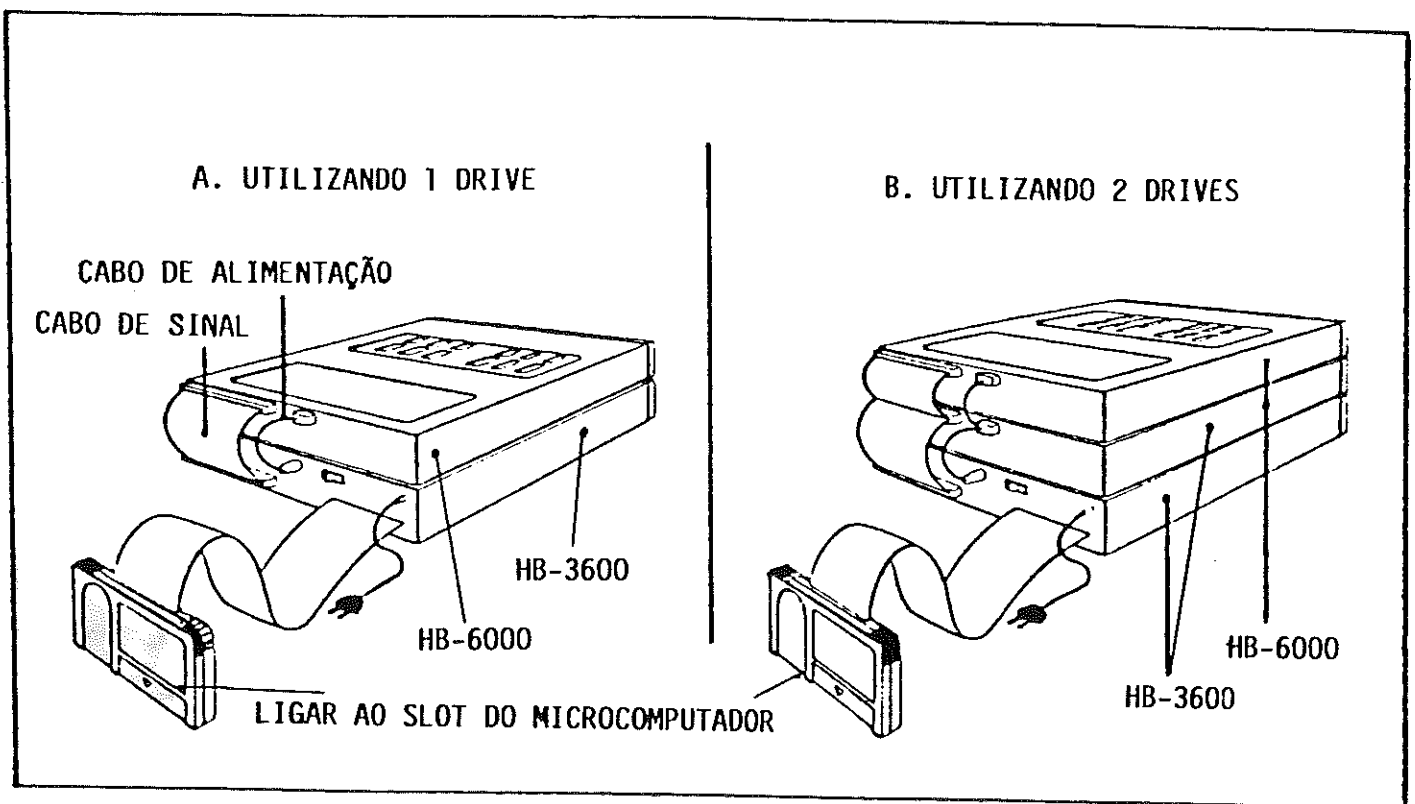
### ACESSÓRIOS NECESSÁRIOS

- . Cabo de dados para ligação de 1 controlador e 1 drive (acompanha o HB-3600)
- . 1 Cabo de força para ligação de 1 controlador e 1 drive (acompanha o HB-6000)
- . Disquete com o Sistema Operacional HB-DOS (acompanha o HB-3600)
- . Disquete com o Sistema Operacional HB-MCP (acompanha o HB-3600)

OBSERVAÇÕES: Para utilização de 2 Disk-drives com 1 controlador é necessário que utilizem os cabos de dados e de força (HB-600), que **NÃO**

ACOMPANHAM O HB-3600 E DEVEM SER COMPRADOS SEPARADAMENTE DO PRODUTO.  
Mesmo para utilização de apenas 1 HB-6000 Disk-Drive, É NECESSÁRIO  
A UTILIZAÇÃO DO HB-3600 (CONTROLADOR)

# ESQUEMA DE LIGAÇÃO DO HB-3600/6000 AO HB-8000



**HB-4000 - EXPANSÃO DE 80 COLUNAS  
(CARTÃO DE 80 COLUNAS)****CARACTERÍSTICAS**

- . Compatível com o MSX, podendo ser usado tanto para HOTBIT como para Expert
- . De fácil instalação (cartucho)
- . De acionamento automático pelo Sistema Operacional
- . Permite a seleção do número de colunas da seguinte forma:
  - em HB-MCP, 40 ou 80 colunas
  - em HB-DOS, 01 até 80 colunas
- . Deve ser utilizado apenas com monitor
- . Funciona somente com o HB-DOS e HB-MCP, NAO FUNCIONANDO COM BASIC (Hot-Dsk-Basic)

**APLICAÇÕES**

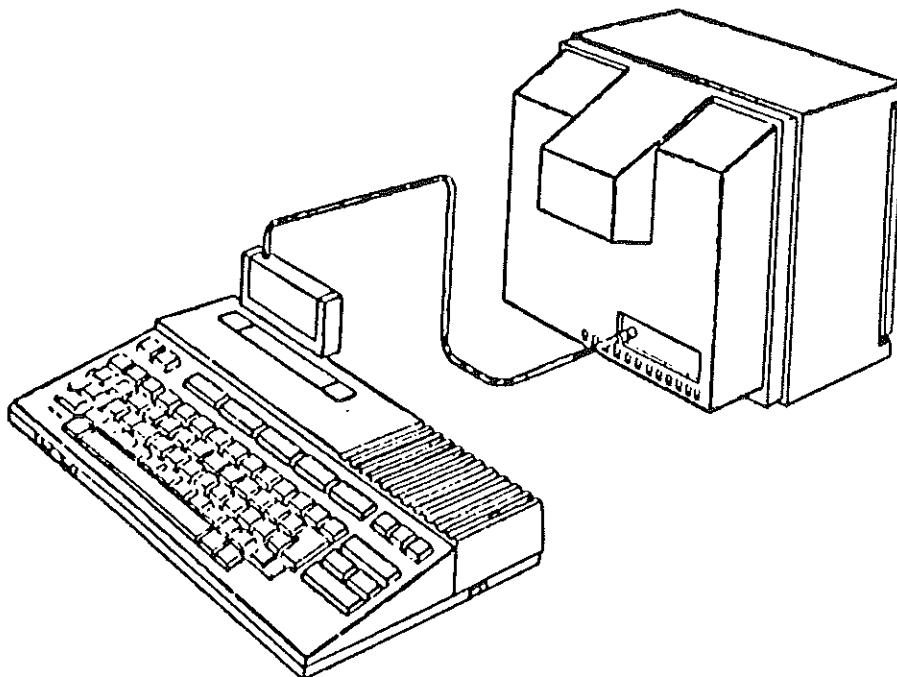
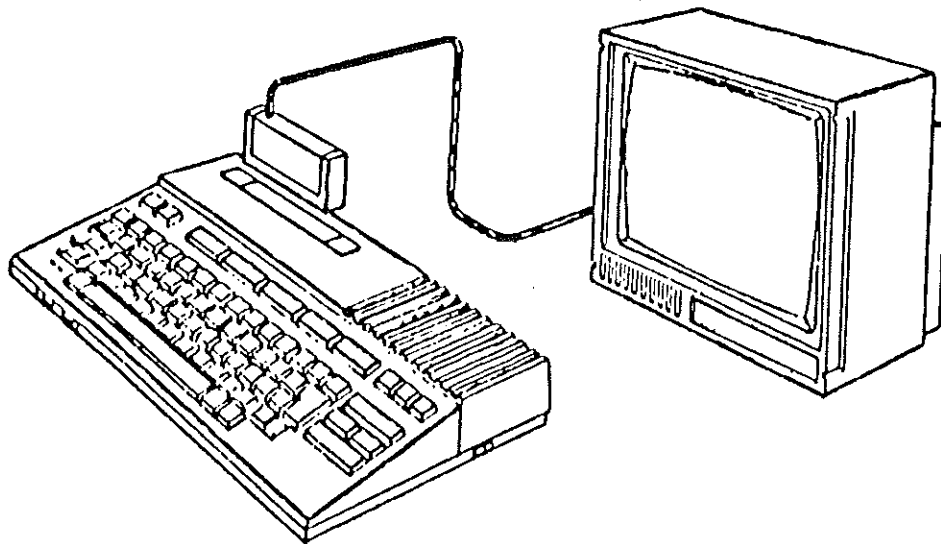
- . Permite visualizar o dobro de informações na tela do vídeo. É ideal para utilização de todos os usuários do HOTBIT/Expert que POSSUAM DISK-DRIVE e utilizam softwares, tais como o Supercalc2, Wordstar e DBaseII.

**OBSERVAÇÕES:** Não é necessário nenhum acessório, pois trata-se de um cartucho, podendo ser encaixado em qualquer um dos Slots.

O HB-4000 NAO FUNCIONA com o Sistema Operacional SOLX-DOS (Microsol), mesmo que esteja sendo utilizado um HOTBIT.

Como a expansão de 80 colunas (HB-4000) é acionada pelo Sistema Operacional (HB-DOS ou HB-MCP), É OBRIGATÓRIA A UTILIZAÇÃO DE UM DISK-DRIVE, CASO CONTRÁRIO ESSA EXPANSÃO NÃO FUNCIONARÁ.

# ESQUEMA DE LIGAÇÃO DO HB-4000 AO HB-8000 / MONITOR



## HB-4100 - EXPANSÃO DE MEMÓRIA RAM 64 Kb

## CARACTERÍSTICAS

- . Compatível com o MSX, podendo ser utilizado tanto para HOTBIT como para Expert
- . De fácil instalação (cartucho)

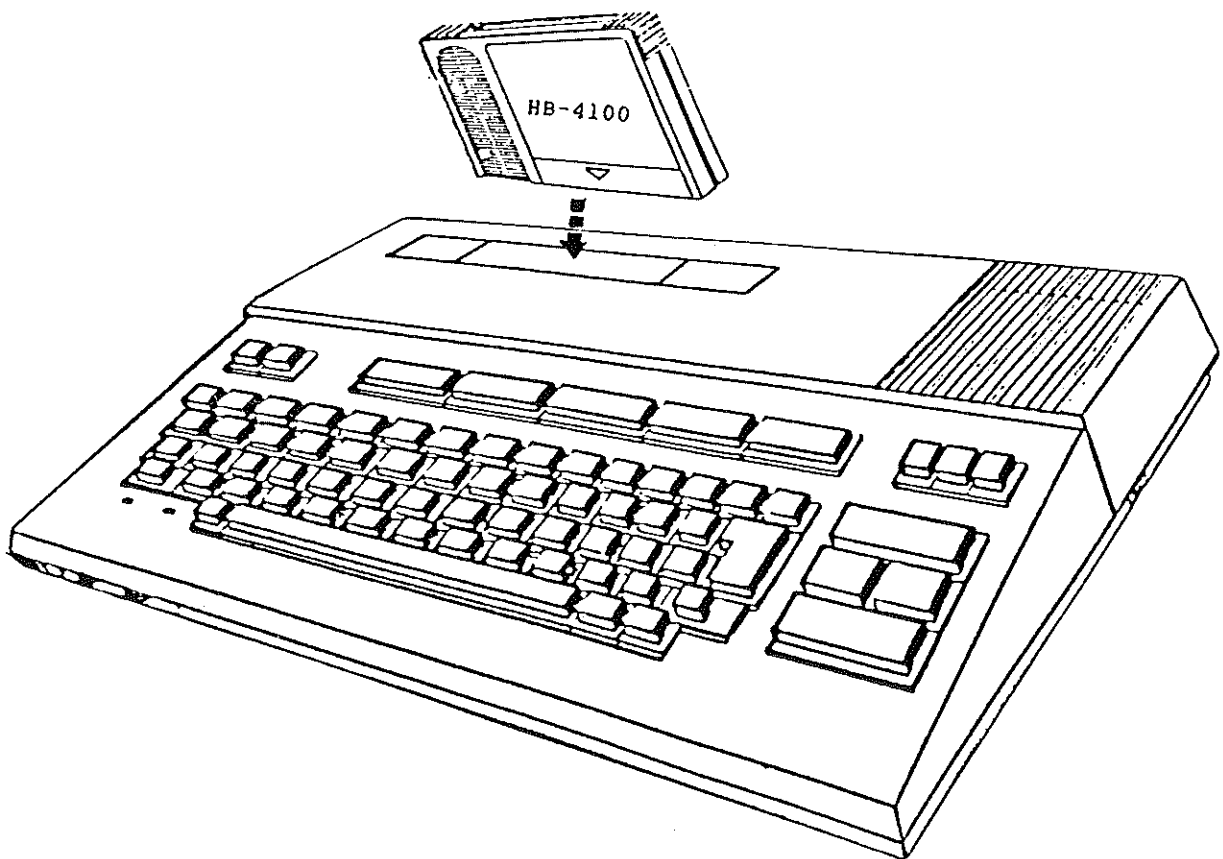
## APLICAÇÕES

- . Pode ser utilizada tanto no âmbito doméstico como no educacional ou profissional. O seu objetivo é simular um Drive de alta velocidade, quando utilizado como RAM DISK em conjunto com o Sistema Operacional HB-MCP

OBSERVAÇÕES: Essa expansão de memória NÃO dispensa o uso do Disk-Drive, apenas simulando um segundo drive, o que evita a contínua troca de disquetes quando o programa ou Sistema Operacional e os dados estão em disquetes separados.

Alguns programas identificam a expansão de memória e a utilizam (por exemplo, o HOT-DATA).

# ESQUEMA DE LIGAÇÃO DO HB-4100 AO HB-8000



## PERIFÉRICOS EM GERAL

### IMPRESSORA

Existem diversas marcas e tipos de impressora no mercado. O HOTBIT pode trabalhar com qualquer impressora que seja PARALELA, padrão CENTRONICS.

Os modelos mais utilizados são GRAFIX e MÔNICA, por serem de custos mais reduzidos.

O cabo de sinal para ligação da impressora ao HOTBIT (HB-700) é comprado separadamente do produto.

### APLICAÇÕES

A impressora é mais utilizada no mercado profissional e/ou educacional. Ela permite obter o registro no papel de todas as informações que tivermos na tela. Pode ser utilizada para obtermos, por exemplo, listagens de um banco de dados, uma planilha de cálculos, um texto, etc.

O usuário que opta pela utilização de uma impressora, em geral, tem um volume de trabalho bastante grande e necessita de rapidez. Costumam não se preocupar com a estética da impressão, mas com a rapidez de se concluir o trabalho.

Algumas impressoras conseguem combinar rapidez com qualidade de impressão satisfatória.

### MÁQUINAS DE ESCRIVER

O HOTBIT pode, ainda, utilizar como terminal de impressão algumas MÁQUINAS DE ESCRIVER ELETRÔNICAS.

Para que isso seja possível É NECESSÁRIO que se coloque uma PLACA INTERFACE NA



MÁQUINA DE ESCREVER, que, embora não perca suas características próprias, passa TAMBÉM a funcionar como impressora. Essa placa não é colocada no HOTBIT, portanto, a Sharp não comercializa.

#### APLICAÇÕES

Assim, torna-se um instrumento bastante útil para profissionais liberais, advogados, secretárias, jornalistas, escritores, etc.

Combina uma razoável velocidade de impressão (bem superior ao de uma exímia datilógrafa) com uma estética de qualidade excelente.

OBSERVAÇÕES: A Sharp **NÃO** faz a colocação dessa placa, nem tampouco se responsabiliza pelo serviço de terceiros.

Essa placa deve ser instalada, somente em MÁQUINA DE ESCREVER ELETRÔNICA.

Uma das empresas que atualmente faz esse tipo de serviço é a: DAISY WHEEL, tel: (011) 530-1040 - 530-4402

#### MONITORES DE VÍDEO

O HOTBIT tem uma conexão para monitor de vídeo composto.

A Sharp não produz monitores de vídeo, mas existem diversos modelos no mercado que podem ser utilizados com o HOTBIT.

#### APLICAÇÕES

A utilização de monitores de vídeo é feita, quase que unicamente, a nível profissional e/ou educacional.

A nível doméstico, em geral, utiliza-se o próprio televisor.

A vantagem do monitor de vídeo sobre o televisor comum está na sua melhor definição de imagem além de estar menos sujeito a interferências externas. Em contrapartida, o televisor é mais barato, além de permitir uma utilização mais variada.

### **VÍDEO-CASSETTE**

O HOTBIT pode ser ligado em QUALQUER vídeo-cassete que grave no sistema Pal-M, através de suas próprias saídas de Áudio e Vídeo, e das entradas de Áudio e Vídeo do VC.

### **APLICAÇÕES**

Mostra-se extremamente útil na produção de VTs. Pode ser utilizado na elaboração de textos, títulos e mesmo na produção total de um VT (desenho animado);

Podemos utilizá-lo, ainda, em atividades de auto-ensino (o estudante pode assistir a um VT de treinamento e em seguida ser testado, pelo computador, sobre seu aprendizado.

### **AMPLIFICADORES**

O HOTBIT pode ser ligado em qualquer aparelho de som que tenha entrada auxiliar.

### **APLICAÇÕES**

Seu poderoso sintetizador de som pode ser utilizado para elaboração de músicas, animação de jogos e programas educacionais, além de sintetização de voz para programas de treinamento, etc.

## SOFTWARE

O tripé, sobre o qual se estrutura a utilização de um computador pessoal, é composto basicamente de: um Banco de Dados, uma Planilha de Cálculos e um Processador (Editor) de Textos.

Vejamos o que é cada um deles.

### BANCO DE DADOS

Trata-se de um fichário eletrônico, no qual podemos armazenar grande quantidade de dados. Apresenta inúmeras vantagens sobre um fichário convencional.

Podemos destacar:

- . Ocupa muito menos espaço, o que torna mais prático, além de seu custo mais reduzido
- . O tempo de acesso às informações desse fichário é muito menor do que em um convencional
- . O próprio computador pode fazer a ordenação das fichas
- . Pode ainda fornecer listagens e dados indexados

Entre os programas de bancos de dados existentes no mercado para o HOTBIT, podemos destacar:

- DBase II
- Hot-Data
- Mini Data
- Mini Banco de Dados

### PLANILHA DE CÁLCULOS

Trata-se de uma tabela de cálculos cruzados na qual está embutida uma calculadora.

É uma das ferramentas mais utilizadas pelo administrador seja de uma grande empresa, seja de uma microempresa.

Permite entre outras coisas:

- . Fazer cálculos cruzados automaticamente
- . Programar fórmulas matemáticas, das mais simples às mais complexas
- . Elaborar mapas de controle e projeções de vendas
- . Recalcular dados automaticamente

Entre os programas de planilhas eletrônicas existentes para o HOTBIT, podemos destacar:

- . Supercalc2
- . Hot-Plan

## PROCESSADOR DE TEXTOS

Trata-se de um programa bastante utilizado por secretárias, jornalistas, escritores, etc.

Esse programa não substitui a máquina de escrever, mas torna sua utilização mais racional e prática.

Permite, entre outras coisas:

- . Elaboração e correção de textos de forma rápida e fácil
- . Arquivar textos, cartas, contratos, etc, podendo estes serem reproduzidos quantas vezes for necessário sem que tenha de ser redigitado
- . Imprimir os textos através da máquina de escrever ou da impressora, conforme as necessidades.

Entre os programas de editores de textos que o HOTBIT pode utilizar, temos:

- . Hot-Word
- . Msx-Word
- . Wordstar

