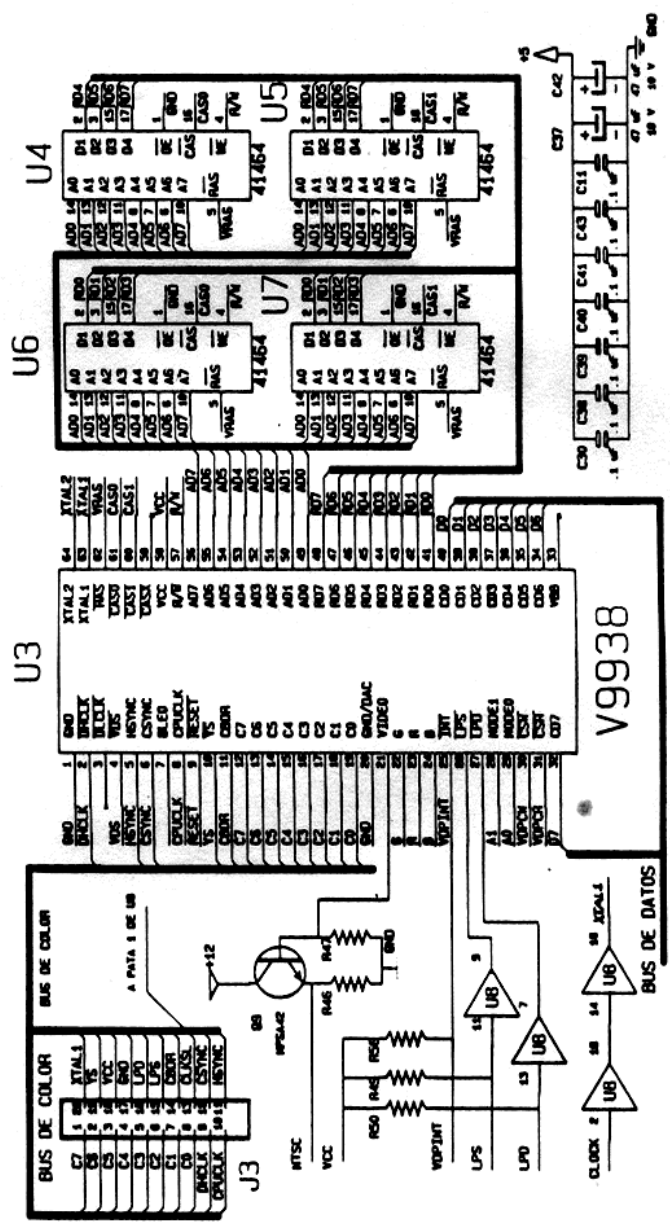


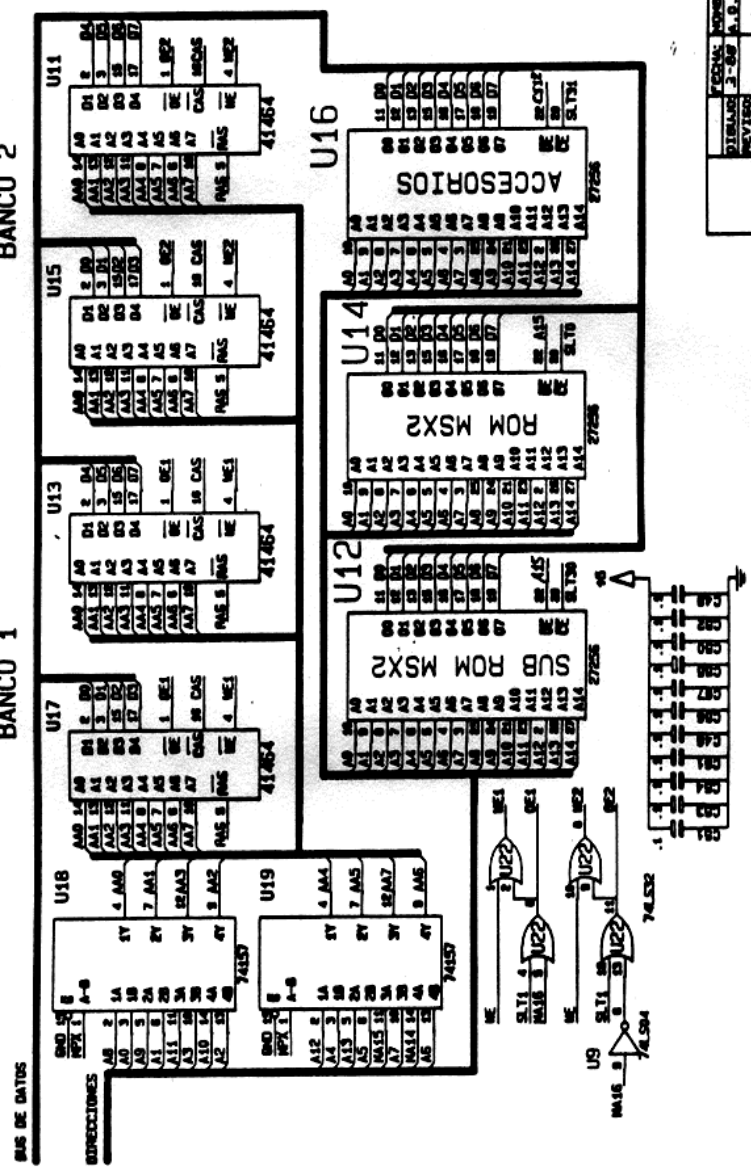
TELEMATICA		HOJA N°	3-7
FECHA: MONTE	3-88	A. O. P.	
DISEÑO: REVISED		APPROVED	
REV: 1.12	TITULO:		MSX2 TPC310
			ESQUEMATICO PCB.
	PLANO N°:		



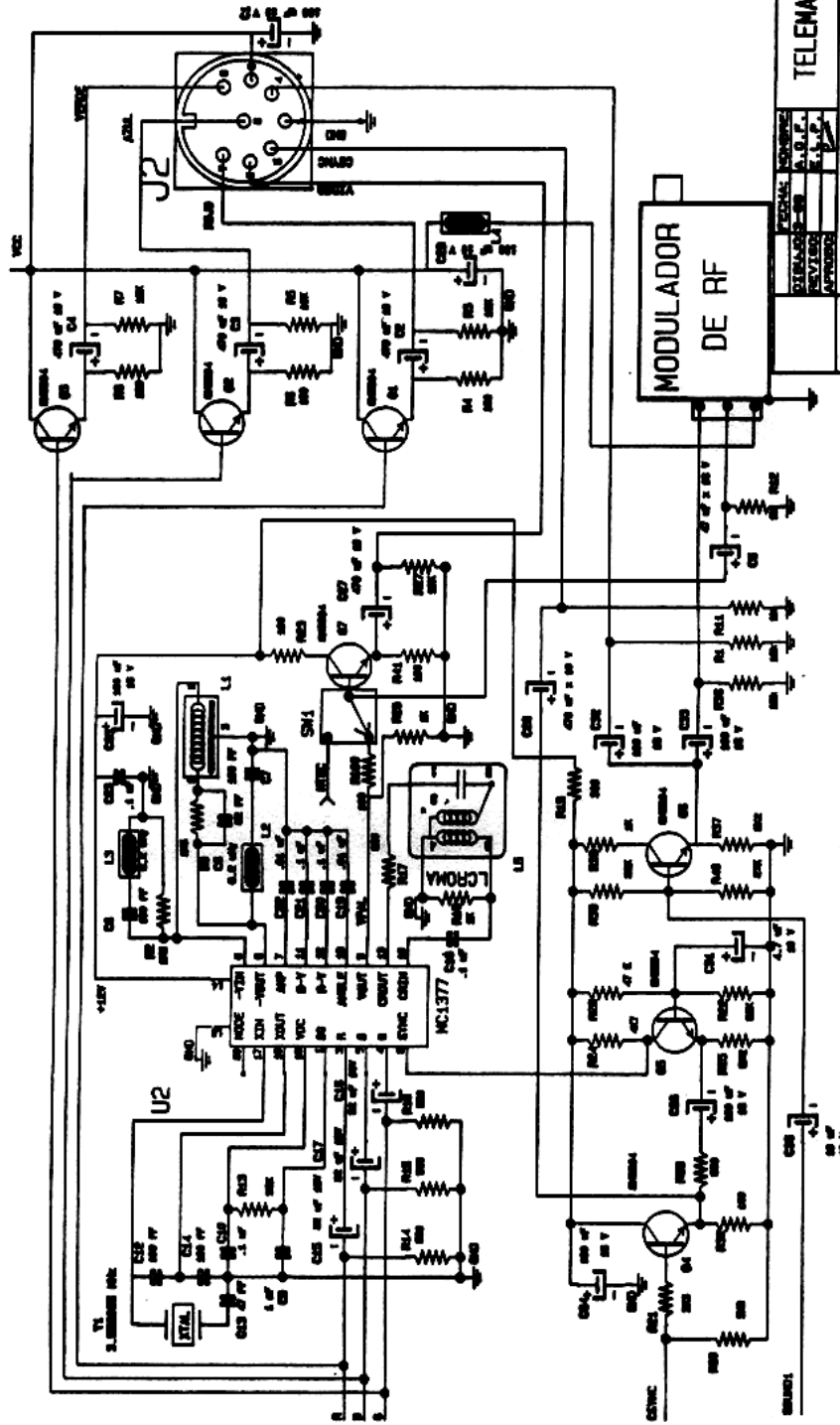
FECHA:	3-88	A. D.F.	TELEMATICA
REVISOR:			
APROBADO:			
REV:	1.12	TITULO:	MSX2 TPC310
			ESQUEMATICO P.C.B.
		PLANO N°:	

BANCO 1

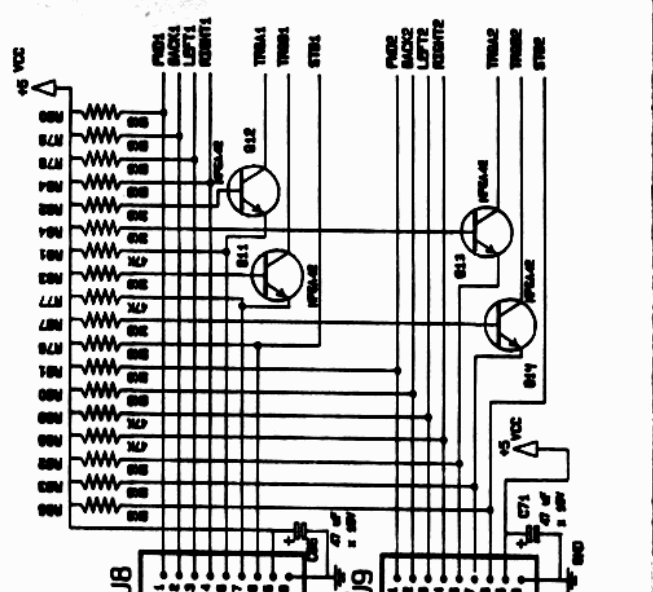
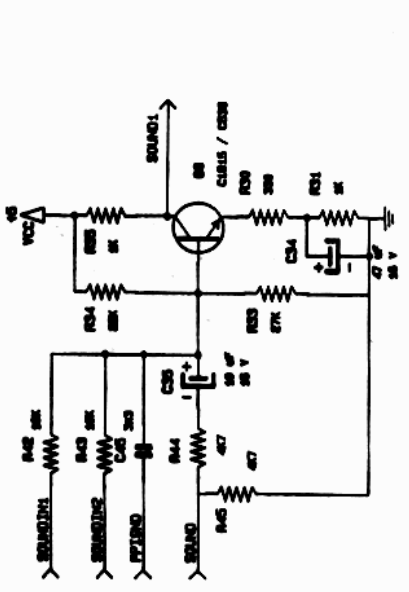
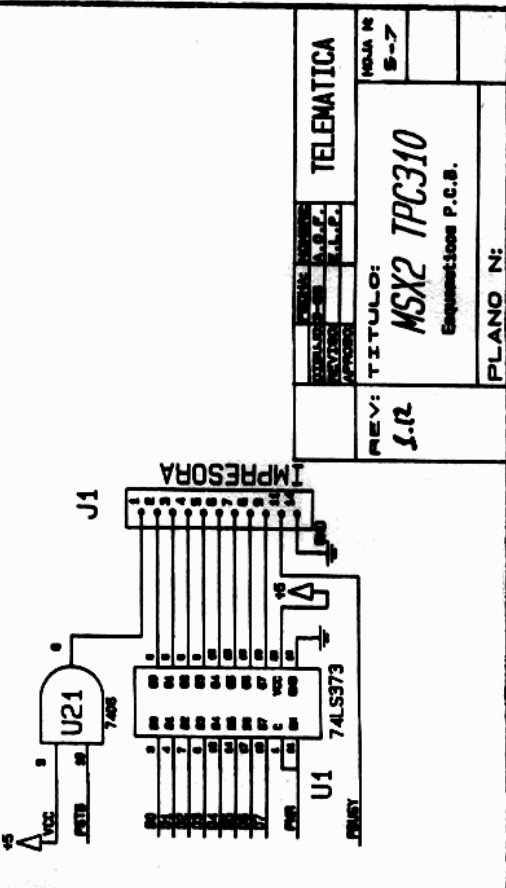
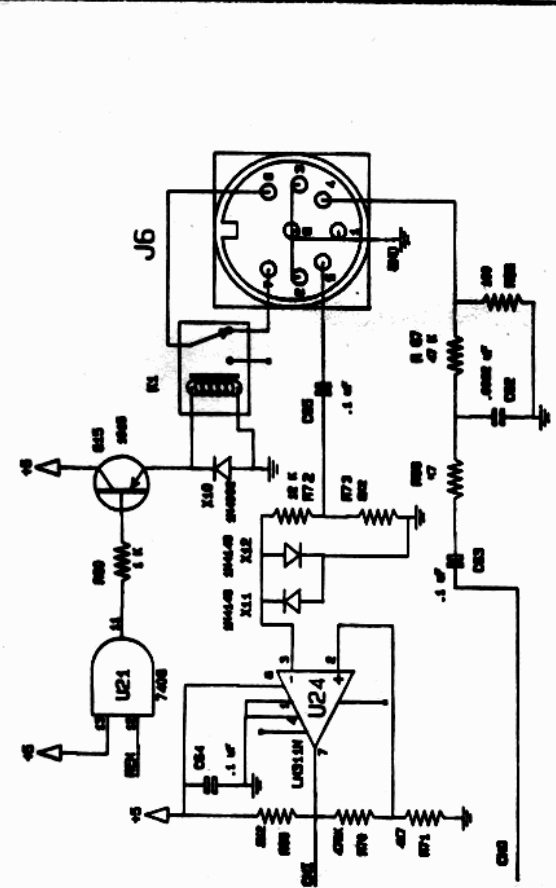
BANCO 2



FORMA Nº	3-89	P.O.F.	
REVISOR			
PROYECTOR			
TÍTULO:	MSX2 TPC310		
REV:	J.12		
ESQUEMATICO	P.C.B.		
PLANO N:			



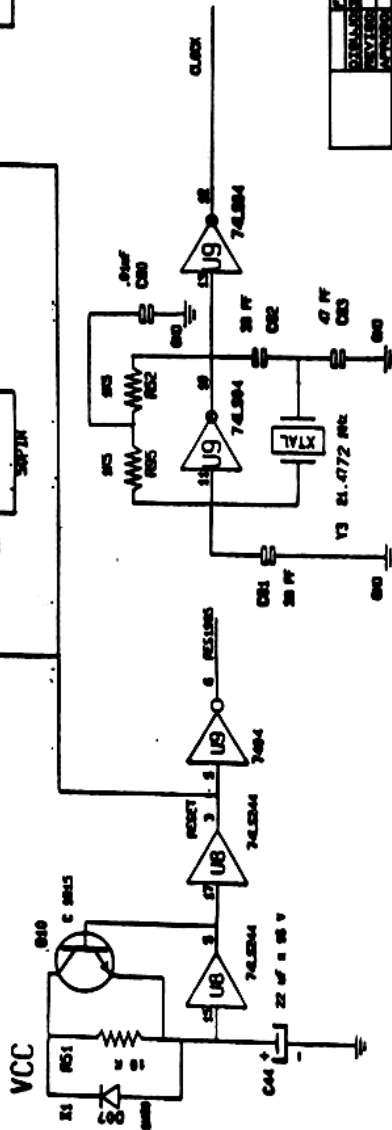
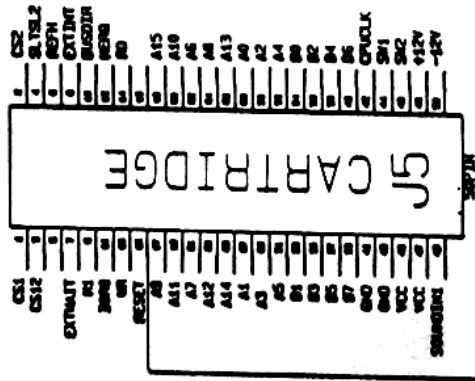
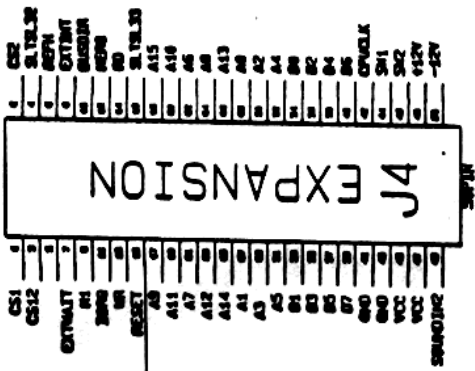
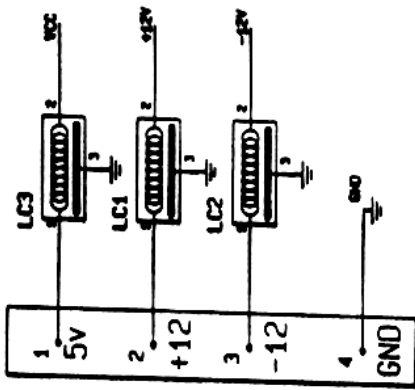
TELEMATICA	
REVISOR	PROYECTANTE
APROBADO	REVISADO
FECHA	FECHA
REV: 1-82	TITULO: MSX2 TPC310
	Equipamentos P.C.B.
	PLANO N:
	NOVA N: 4-7



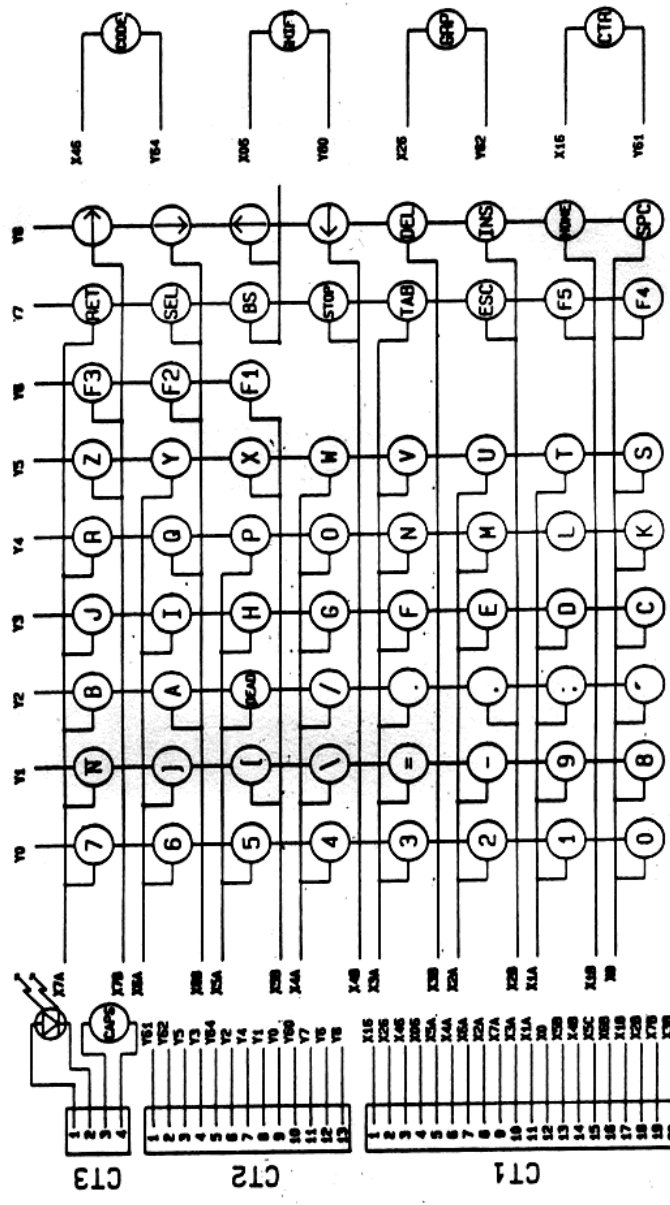
TELEMATICA	PLANO N°
REV: 1.02	9-7
TITULO:	
MSX2 TPC310	
Equipamento P.C.B.	
PLANO N°:	

J7

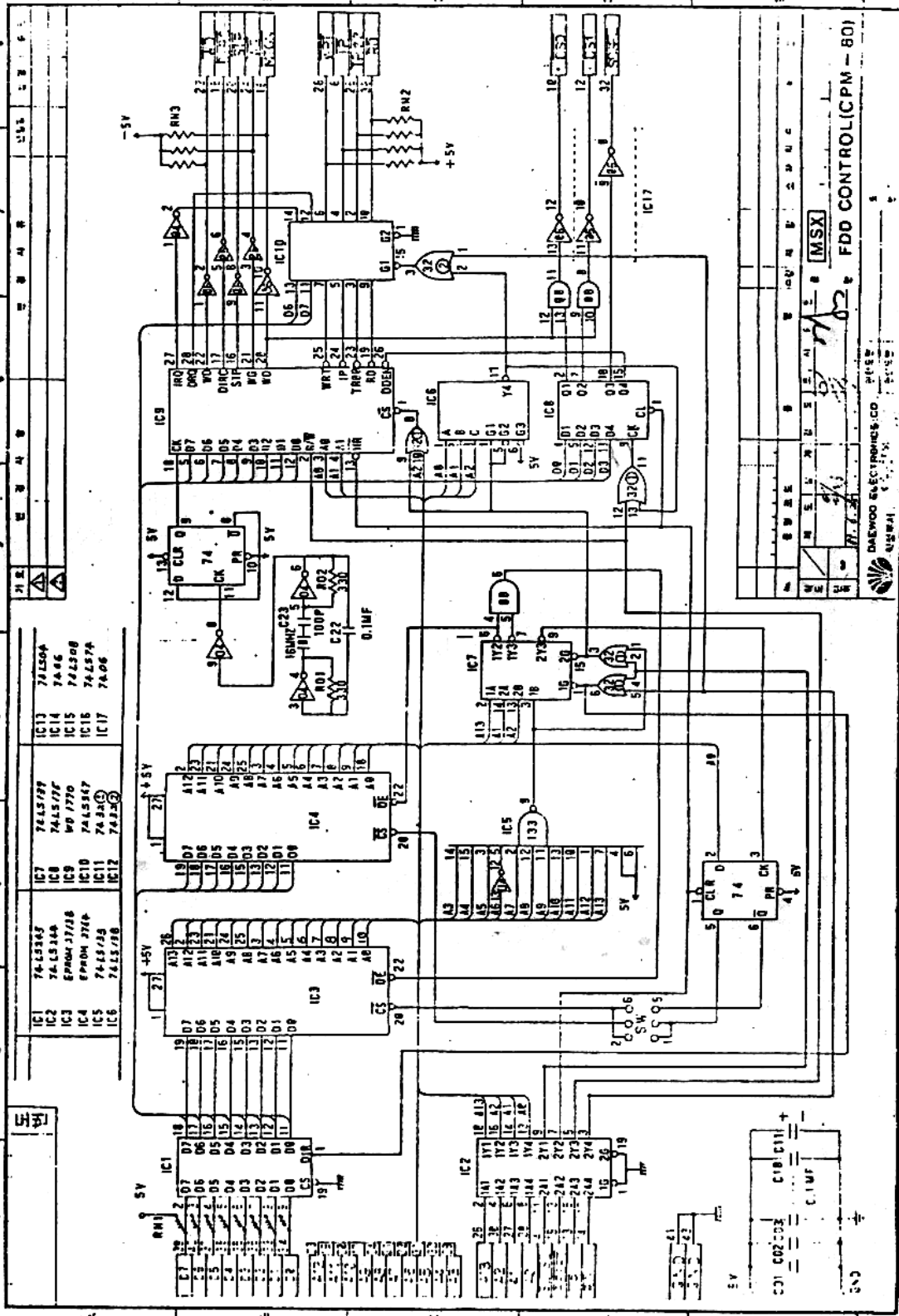
CONECTOR FUENTE



TELEMATICA	PROYECTO: MSX2 TPC310
REV: L12	ESQUEMATOS P.C.B.
TITULO:	PLANO N:
FECHA:	NO.:



REVISIONES	NO. DE	FECHA
1	1	7-7
TELEMATICA		
TITULO:		
MSX2 TPC310		
ESQUEMATICO P.C.B.		
PLANO N°:		
REV:	NO. DE	FECHA
1.12	7-7	7-7



IC1	74LS193	IC7	74LS199	IC13	74LS04
IC2	74LS149	IC8	74LS177	IC14	74LS04
IC3	EPROM 2718	IC9	WD 1770	IC15	74LS00
IC4	EPROM 2714	IC10	74LS167	IC16	74LS00
IC5	74LS145	IC11	74LS00	IC17	74LS00
IC6	74LS158	IC12	74LS00		

MSX
 FDD CONTROL (CPM-80)
 DALEWOOD ELECTRONICS CO.
 1111 1/2 ST. W. SUITE 101
 BOSTON, MA 02118
 TEL: 617-262-1111