

3.5Inch MSX Micro FDD System FD-05/FD-051

SERVICE MANUAL



CONTENTS (目次)

IMPORTANT NOTICE	
ACCORDING TO AREA	1
SPECIFICATIONS (仕様)	2
BEFORE USE (ご使用になる前に)	3
TERMINOLOGY (各部の名称とはたらき)	5
CONNECTION (接続方法)	6
OPERATION	7
操作方法	9
DISASSEMBLY AND ASSEMBLY	
PROCEDURES (分解・組立手順)	11
BLOCK DIAGRAM (OLD TYPE)	16
BLOCK DIAGRAM (NEW TYPE)	18
IC DIAGRAM	20
PARTS LIST	

008513

SINCE 1887  **YAMAHA**
NIPPON GAKKI CO., LTD. HAMAMATSU, JAPAN
0.85K-953 © Printed in Japan '85.12

IMPORTANT NOTICE

This manual has been provided for the use of authorized Yamaha Retailers and their service personnel. It has been assumed that basic service procedures inherent to the industry, and more specifically Yamaha Products, are already known and understood by the users, and have therefore not been restated.

WARNING: Failure to follow appropriate service and safety procedures when servicing this product may result in personal injury, destruction of expensive components and failure of the product to perform as specified. For these reasons, we advise all Yamaha product owners that all service required should be performed by an authorized Yamaha Retailer or the appointed service representative.

IMPORTANT: The presentation or sale of this manual to any individual or firm does not constitute authorization, certification, recognition of any applicable technical capabilities, or establish a principle-agent relationship of any form.

The data provided is believed to be accurate and applicable to the unit(s) indicated on the cover. The research, engineering, and service departments of Yamaha are continually striving to improve Yamaha products. Modifications are, therefore, inevitable and changes in specification are subject to change without notice or obligation to retrofit. Should any discrepancy appear to exist, please contact the distributor's Service Division.

WARNING: Static discharges can destroy expensive components. Discharge any static electricity your body may have accumulated by grounding yourself to the ground buss in the unit (heavy gauge black wires connect to this buss).

IMPORTANT: Turn the unit **OFF** during disassembly and parts replacement. Recheck all work before you apply power to the unit.

■ ACCORDING TO AREA

This instruction manual covers the models FD-05U, FD-05C, FD-05G, FD-05F, FD-05E, FD-05A, FD-05K, FD-05M and FD-05J. Differences between them are as follows:

Model	FD-05U FD-05C	FD-05G	FD-05F	FD-05E	FD-05A	FD-05K	FD-05M	FD-05J
Destination	U.S.A. and Canada	West Germany Sweden Norway	France	United Kingdom	Australia	Saudi Arabia	Kuwait	Japan
Power requirements	AC120V +10% -13% 50/60Hz ± 2%	AC220/240V +10% -13% 50/60Hz ± 2%	AC220V +10% -13% 50/60Hz ± 2%	AC220/240V +10% -13% 50/60Hz	AC240V +6% -9% 50Hz ± 2%	AC127V +10% -13% 50Hz ± 2%	AC220/240V +10% -13% 50Hz ± 2%	AC100V ±10% 50/60Hz
Power consumption	less than 25W	less than 25W	less than 25W	less than 25W	less than 25W	less than 25W	less than 25W	less than 25W
AC power cord	equipped with a plug	equipped with a plug	equipped with a plug	not equipped with a plug	equipped with a plug	equipped with a plug	equipped with a plug	equipped with a plug

■ SPECIFICATIONS (INTERFACE CABLE SECTION FDO51)

Interface connector:
50 pin MSX standard edge-card connector

Internal ROM: 16Kbyte DISK BIOS routine
MSX DOS routine
MSX-Disk BASIC
Utility routine

Power input: +5V, 300mA

Max. dimensions:
Width 109 x height 136 x depth 21.8 mm
Cable length 605mm

接続コネクタ: 50ピン MSX対応エッジコネクタ

ROM: 16Kbyte DISK BIOS routine
MSX DOS routine
MSX-Disk BASIC
Utility routine

電源: +5V, 300mA

最大外形寸法: 幅109×高さ136×奥21.8mm
ケーブル長 605mm

■ SPECIFICATIONS (DRIVE SECTION FDO50)

Disk to be used

3.5 inch double-sided, double-density, double-tracks (MF2DD)

Recording capacity (both sides)

1 MByte unformatted
720 KBytes formatted (9 sectors/track)

Recording density

8717 BPI

Track density

135 TPI

Total number of cylinders

160 tracks (both sides)

Total number of tracks

80 tracks

Recording method

MFM

Speed

300 rpm.

Transfer speed

250KBits/sec.

Average rotation waiting time

100ms

Access time

Average access time: 175ms

Movement time between tracks: 6ms

Setring time: 15ms

Power requirements

FD-05U: AC 120V, 50/60Hz

FD-05C: AC 120V, 50/60Hz

FD-05G: AC 220/240V, 50/60Hz

FD-05F: AC 220V, 50/60Hz

FD-05E: AC 220/240V, 50/60Hz

FD-05A: AC 240V, 50Hz

FD-05K: AC 127V, 50Hz

FD-05M: AC 220/240V, 50Hz

FD-05J: AC 100V, 50/60Hz

Power Consumption

less than 25W

Operating temperature

10°C to 35°C (50°F to 95°F)

Max. dimensions

Width 81 x height 130 x depth 252.5 mm

Weight

About 2.7 kg (not including a disk)

Accessories

Unrecorded floppy disk (MF2DD)

Drive name (A, B) labels

Operating instructions

AC cord

使用ディスク: 3.5インチ両面倍密型(MF2DD)

記憶容量(両面): アンフォーマット時 1Mバイト

フォーマット時 720バイト(9セクター/トラック)

記憶密度: 8717 BPI

トラック密度: 135 TPI

シリンダー総数: 80シリンダー

トラック総数: 160トラック

記録方式: MFM

回転速度: 300 rpm

情報転送速度: 250KBits/Sec.

平均回転待ち時間: 100ms

アクセス時間: 平均アクセス時間: 175ms

トラック間移動時間: 6ms

セリング時間: 15ms

電源: AC100V, 50/60Hz

消費電力: 25W以下

動作温度: 10°C~35°C

最大外形寸法: 幅81×高さ130×奥252.5mm

重量: 約2.7kg (ディスク含まず)

付属品: ディスク BASICマニュアル

生フロッピー (MF2DD)

取扱説明書

保証書

注) 仕様および外観は改善のため予告なく変更することがあります。

Note: Specifications and design subject to change for improvement without prior announcement.

■ BEFORE USE (ご使用になる前に)

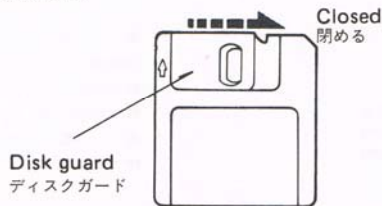
Please use 3.5-inch double-sided floppy disks of the same type as the Yamaha floppy disk MF2-DD supplied with the disk drive (double-side, double-density, double-tracks). Commercially available single-sided floppy disks of the type MF1-DD also may be used, but their data storage capacity is limited to one half of that of the type MF2-DD.

● HANDLING

● Disk guard

A sliding disk guard is installed to protect the disk surface.

The disk guard normally must be kept closed. When the disk guard of an automatic shutter type is open and does not close, it should be closed by hand.



● Disk surface

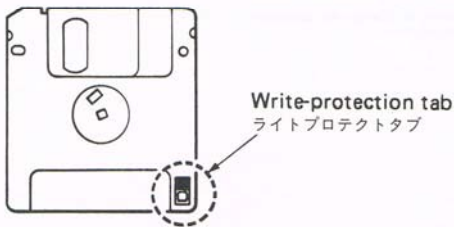
Never touch the disk surface. Even dirt which can not be visible with the naked eyes can cause errors.

● Disk storage

- Keep the disks away from places with magnetic fields (near loudspeakers etc.).
- Keep the disks away from places exposed to direct sunlight or near heating equipment.

● Write-protection tab

A write-protection tab is provided on the rear of the disk to prevent erroneous erasing of saved data. Please note that data can not be saved on a disk when this tab has been removed. (An error will take place when writing is tried.)



The write-protection tab can be slid up and down. When the tab is slid up, writing is possible, and when it is slid down, writing is prohibited.

付属のヤマハフロッピーディスクMF2-DD (両面・倍密度・倍トラックタイプ) と同じ 3.5 インチ両面タイプのマイクロフロッピーディスクをお使いください。片面タイプの市販品・MF1-DDも使用できますが、データ容量はMF2-DDの半分になります。

● ディスクの取り扱いについて

● ディスクガード

ディスクの表面を保護するため、マイクロフロッピーディスクにはスライド式のディスクガードが取り付けられています。ふだんは必ずディスクガードを閉めてください。自動タイプのディスクでディスクガードが開いたまま閉まらない場合は手で閉めてください。

● ディスク面

ディスク面には絶対に指で触れないでください。目には見えないような汚れでもエラーの原因になります。

● ディスクの保管

- 磁気を帯びた場所 (スピーカーのそばなど) に置かないでください。
- 直射日光が当たる場所や暖房器具の近くに置かないでください。

● ライトプロテクト(書き込み禁止)タブについて

ディスクの裏面には、すでに記録されているデータを誤って消さないようにするためにライトプロテクトタブがついています。このタブが取り除かれたディスクにはデータを書き込むことができません。(書き込もうとするとエラーが発生します。)

ライトプロテクトタブは、上下にスライドさせることができます。上にずらすと書き込みのできる状態、下にずらすと書き込み禁止の状態になります。

Please refer to the floppy disk instructions for the use of the write-protection tab.

ライトプロテクトタブの使いかたは、フロッピーディスクの説明書を参照してください。

- **Label**

Use the specified label to note the disk contents. Before attaching a new label, the old label should be removed. Do not attach a label over the old label, as this can cause erroneous operation.

- **ラベル**

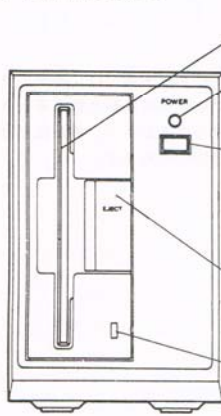
ディスクの内容を忘れないようにメモするには、所定のラベルを使用してください。新しいラベルに貼り替えるときは古いラベルを剥がしてから貼ってください。重ね貼りはしないでください。誤動作の原因になります。



■ TERMINOLOGY (各部の名称とはたらき)

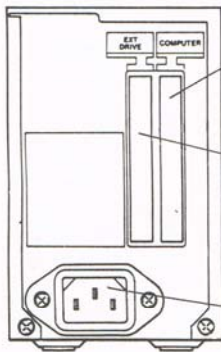
FD-05/FD-051

○ FRONT PANEL



- DISK INSERTION SLOT**
ディスク差し込み口
- POWER INDICATOR**
This indicator lights when the power is turned on.
パワーインジケータ
電源が入っている間、点灯します。
- POWER SWITCH**
When this switch is pushed, the power will be switched on, and when it is pushed again, the power will be switched off.
パワースイッチ
押すと電源が入り、もう一度押すと電源が切れます。
- DISK EJECT BUTTON**
Push this button to eject the disk.
ディスク取り出しボタン
ディスクを取り出すときに押します。
- IN USE INDICATOR**
This indicator lights while the read/write head of the disk drive is in operation.
IN USEインジケータ
ディスクの内容を読み書きするヘッドが動作中に点灯します。
注意：このインジケータが点灯している間は、中のフロッピーディスクを取り出したり、電源を切ったりしてはいけません。また人体に強い静電気を帯びた状態で本体にさわると、誤動作の原因になることがあります。
- Caution:**
Do not remove the floppy disk and do not switch off the power while this indicator is lit.
Please note the electrostatic discharge may cause an error.

○ REAR PANEL



- COMPUTER CONNECTION PINS**
Connect to the cartridge slot of an MSX personal computer using an optional FD-051 (disk drive interface cable).
コンピュータ接続用端子
FD-051 (フロッピーディスクインターフェースケーブル) を使ってMSXパソコンのカートリッジスロットに接続します。
- EXT DRIVE (EXTRA DRIVE) TERMINAL**
Use an optional FD-052 (connecting cable) to connect an additional disk drive.
EXT DRIVE端子
フロッピーディスクドライブを、もう一台増やす場合、FD-052 (フロッピーディスク増設ケーブル) を使って追加するディスク装置に接続します。
- AC INLET**
Connect the supplied AC power cord to the inlet and connect the cord to a wall socket.
電源コード
AC100Vのコンセントにつないでください。
(接続端子
アース用の端子です。できるだけアース
をしてお使いください。)

○ DISK DRIVE INTERFACE CABLE (FD-051) (AVAILABLE SEPARATELY)

CONNECTOR

Insert into the COMPUTER terminal of the disk drive unit.

コネクタ

ディスクドライブユニットのコンピュータ接続用端子に差し込みます。

● フロッピーディスクインターフェースケーブル (FD-051) 別売



INTERFACE CARTRIDGE

Insert this cartridge into the cartridge slot of an MSX personal computer.

インターフェースカートリッジ

MSXパソコンのカートリッジスロットに差し込みます。

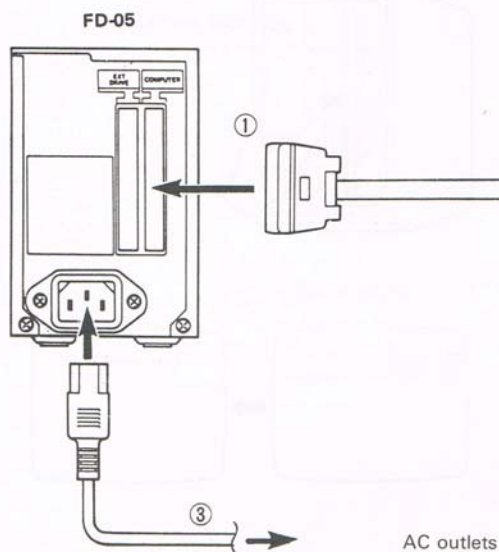
■ CONNECTION (接続方法)

○ Before connecting

- Turn OFF the power switches of all units. Connecting while a unit is switched on may cause defects or erroneous operation.
- Always hold connectors and cartridges when connecting and disconnecting. Do not pull the cord.
- For safety reasons, the power cord should be connected after all other connections have been made.

● Connection of a second floppy disk drive

A second floppy disk drive (series FD-05) and an optional FD-052 (drive expansion cable) are required.



- ① Connect the connector of the drive expansion cable (FD-052) to the COMPUTER terminal of the second disk drive.
- ② Connect the other connector of the cable to the EXT DRIVE terminal of the first disk drive.
- ③ Connect the AC power cords supplied to each disk drive to the AC inlet of each disk drive, and then connect the AC power cords to wall outlets.

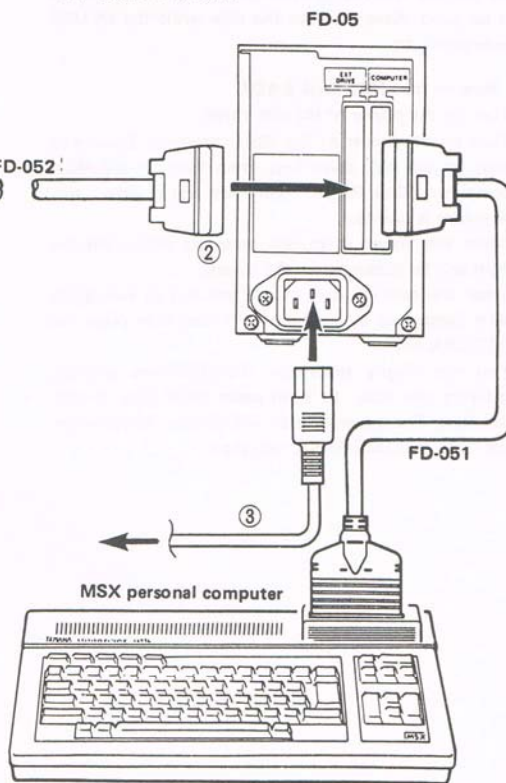
The disk drive directly connected to the MSX personal computer is the drive A, and the other one is the drive B.

● 接続する前に

- 接続する機器の電源を全て切ってください。電源を入れたまま接続すると、故障や誤動作の原因になります。
- コネクタやカートリッジは、プラグやカートリッジ部分を持って抜き差しをしてください。コードやケーブルの部分は引っぱらないでください。
- 安全のため、電源コードはすべての接続が終ってから、接続してください。

● 2台目のフロッピーディスクを接続する場合

2台目のFD-05とFD-052(フロッピーディスク増設ケーブル)別売が必要です。



- ① フロッピーディスク増設ケーブル (FD-052) のコネクタを、2台目のドライブユニットのコンピュータ接続用端子に接続します。
- ② もう一方のコネクタを、1台目のドライブユニットのEXT DRIVE端子に接続します。
- ③ 電源プラグをコンセントに差し込みます。

MSXパソコンに近い方がAドライブ、遠い方がBドライブになります。

OPERATION

(1) Disk insertion

Insert and remove disks only when the power for the disk drive unit is turned on.

- First turn on the power, and then insert a disk.
- Be sure to remove the disk before turning the power off.

Insert the disk straight with the label on the left side. When inserting a disk, it is not necessary to open the disk guard manually.

• Disk removal

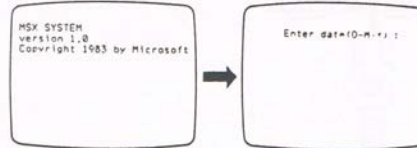
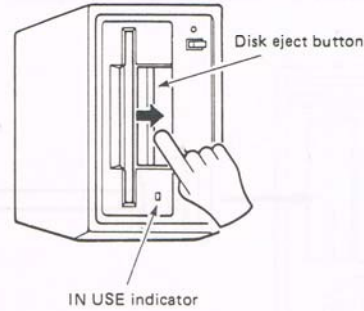
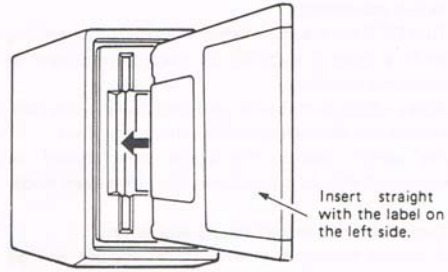
Push the disk ejection button.

As the disk will pop out partially, grasp it and remove it by hand. Never remove the disk while the IN USE indicator is lit.

(2) How to start MSX-Disk BASIC

- ① Turn on the power of the disk drive.
- ② Turn on the power of the MSX computer. Be sure to turn on the disk drive first, then turn on the MSX computer. Disk-BASIC will not start when this sequence is reversed.
- ③ When the power is on, the messages shown on the right will be displayed on the screen.
- ④ Enter the date of year, month and day as two digits each (separated by hyphen "--"), and then press the RETURN key.

You can simply press the RETURN key without entering the date. In both cases, MSX-Disk BASIC will start. The screen display will become as shown on the right, and Disk-BASIC will start.



(3) Formatting disks

When a new disk is to be used for the first time, formatting must be executed. Formatting means recording of special information on the disk, which makes it possible to save data on the disk.

Disks that are not formatted and disks with different format information recorded on them can be used for MSX-Disk BASIC only after formatting has been executed.

Caution: When formatting is executed for a disk with a program or data saved on the disk, the saved contents will be erased completely, so that caution is necessary.

● Formatting procedure

- ① Start MSX-Disk BASIC.
- ② Insert the disk to be formatted into the disk drive.
- ③ Depress the keys in the sequence of `[_] [F] [O] [R] [M]`
`[A] [T] [RETURN]`
This is an underscore. Do not confuse it with "minus"
. _ is the abbreviated form of "CALL". The screen display will become as shown on the right.
- ④ Designate the drive to be used.
In case of formatting on the first drive, depress the A key, and depress the B key for formatting on the second drive.
Depress A or B according to the drive into which the disk to be formatted has been inserted in step ② .
The screen display becomes as shown on the right.
- ⑤ Press the 1 key to format a double-sided disk.
It is possible to format a single-sided disk. To format a single-sided disk, press the 2 key. The screen display becomes as shown on the right.
- ⑥ Press any key on the keyboard.
The IN USE indicator will light and formatting will begin.
- ⑦ When formatting has been completed, the screen display becomes as shown on the right.

④
Drive name ? (A,B)

⑤
1-Double sided
2-Single sided.

⑥
Strike a key when ready

⑦
Format complete

■ 操作方法

(1) ディスクの入れかた

ディスクの出し入れは、ドライブユニットの電源が入っている状態で行なってください。

- ・電源を入れてから、ディスクを入れる。
- ・ディスクを取り出してから、電源を切る。

ディスクは、ラベル面を左手前にしてまっすぐに差し込みます。ディスクガードは開けずに入れてください。

● ディスクの取り出し

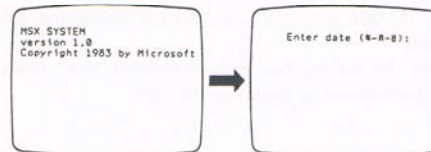
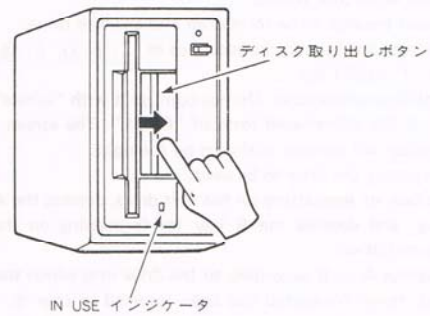
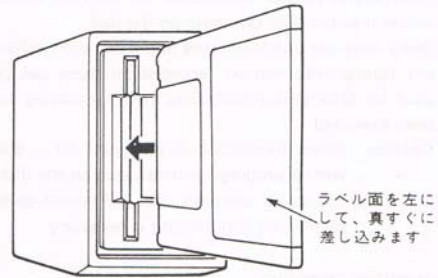
ディスク取り出しボタンを押します。

ディスクが途中まで出てきますので、手で抜き取ります。IN USE インジケータが点灯している間はディスクの取り出しはしないでください。

(2) MSX-Disk BASICのスタート

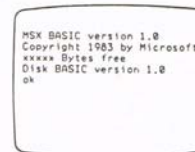
- ① ドライブユニットの電源を入れます。
- ② MSX コンピュータの電源を入れます。
電源は、必ずドライブユニットの電源を先に入れてから、MSX コンピュータの電源を入れてください。
逆にすると Disk-BASIC はスタートしません。
- ③ Disk-BASIC が動き始めると、右のように画面に表示されます。
- ④ 日付を年月日それぞれ 2 桁で入力し（それぞれの間に“-”ハイホンを入れます）、RETURN キーを押します。
何も入力しないで、RETURN キーを押しても可能です。

画面は右のように変わり、Disk-BASIC がスタートします。



例 1985年3月1日の場合

8 5 - 0 3 - 0 1 RETURN



(3) ディスクのフォーマット

新しいディスクを使う場合、必ずフォーマットという処理が必要です。フォーマットとは、データを書き込むための目安となる特別な情報をディスクに記録することです。フォーマットがされていないディスクや違うフォーマット情報が記録されているディスクは、フォーマット処理をしないとMSX-Disk BASICでは使用できません。

注意：プログラムやデータがすでに記録されているディスクをフォーマットすると記録内容は全て消えてしまいますので注意してください。

● フォーマットのしかた

- ① MSX-Disk BASIC をスタートさせます。
- ② フォーマットしたいディスクを、FD-05 ドライブに入れます。
- ③ **F** **O** **R** **M** **A** **T** **RETURN** の順にキーを押します。
マイナスと間違えないようにしてください。
_ は "CALL" の省略形です。
画面は右のようになります。
- ④ 使用するドライブの指定をします。
1 台目のドライブの場合は A キー、2 台目のドライブでフォーマットする場合は B キーを押します。
- ⑤ でフォーマットするディスクを入れたドライブに合わせて、A または B キーを押してください。
画面は右のようになります。
- ⑥ 使用するマイクロフロッピーディスクの指定をします。
Double sided (両面) のディスクを使用する場合には 1 キー、Single sided (片面) のディスクを使用する場合には 2 キーを押します。
1 キーを押します。画面は右のようになります。
- ⑦ キーボード上のキーをどれかひとつ押します。
IN USE インジケータが点灯し、フォーマットが始まります。
- ⑧ フォーマットが終わると、画面は右のようになります。

Drive name ? (A,B)

1-Double sided
2-Single sided

Strike a key when ready

Format complete

■ DISASSEMBLY AND ASSEMBLY PROCEDURES (分解・組立手順)

1. Cover

Removal

- 1-1. Unscrew the left and right screws in the lower part of the rear panel.
- 1-2. The front panel is unhooked by pulling the cover slightly rearward. Pull out the cover further rearward to remove. When the cover won't come out, it can be easily pulled out by slightly widening the lower part of the cover to left and right.

Reassembly

- 1-3. Push in the cover from the rear panel side, ensuring that the bottom plate is covered by the lower part of the cover.
Note: Check that the cover firmly fits in the front panel hook. When pushing in the cover, be careful not to hook or catch the internal codes.
- 1-4. Secure the cover by tightening the two screws.

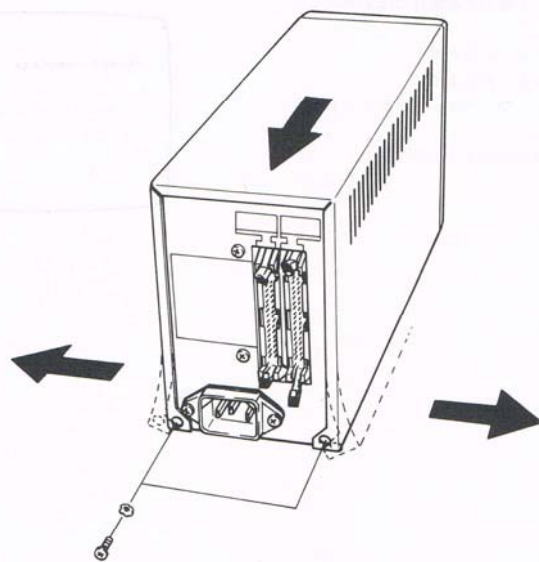
1. カバー

外し方

- 1-1 リアパネル左右下側のネジを外します。
- 1-2 カバーを少し後ろに引き抜きますと、フロントパネルのフックが外れます。そのままカバーを後ろへ引き抜いてください。尚、カバーが引き抜けない場合は、カバーの下側を左右に少し広げるようにすると楽に引き抜けます。

組み立て

- 1-3 カバーをリアパネルの方から押し込みます。この時、カバーの下側が底板を包むようになっていますので、押し込む時、注意してください。
- 1-4 カバーをネジ2本で固定します。
注) フロントパネルのフックにカバーがしっかりとハマっていることを確認してください。又、カバーを押し込む時、中のコード等を引っ掛けたり、はさんだりしないよう注意してください。



(Fig. 1-1)

2. Front Panel

Remove the cover (see 1-1 and 1-2.)

Removal

2-1. Unscrew the left and right screws in the upper part of the front panel and the two screws on the bottom plate.

2-2. Pull out the front panel slowly.

Note: The power switch is attached to the front panel. The power LED is also inserted in the front panel display hole.

2-3. Remove the power switch by unscrewing its two screws.

Reassembly

2-4. Attach the power switch to the front panel with two screws.

2-5. Fit the front panel into the main unit, making sure that the power LED has been firmly inserted in the LED display hole. Also, be careful that the cord leading from the rear connector sheet to the power supply sheet is not caught.

2-6. Secure the front panel with four screws.
Reinstall the cover (see 1-3 and 1-4).

2. フロントパネル

・カバーを取りはずします。(1-1、2参照)

外し方

2-1 フロントパネルの上側左右のネジ2本と底板のネジ2本を外します。

2-2 フロントパネルを、ゆっくり引き抜きます。

注) フロントパネルには、パワースイッチが取り付けられています。又、パワーLEDもフロントパネルの表示用穴にはまっていますので、注意してください。

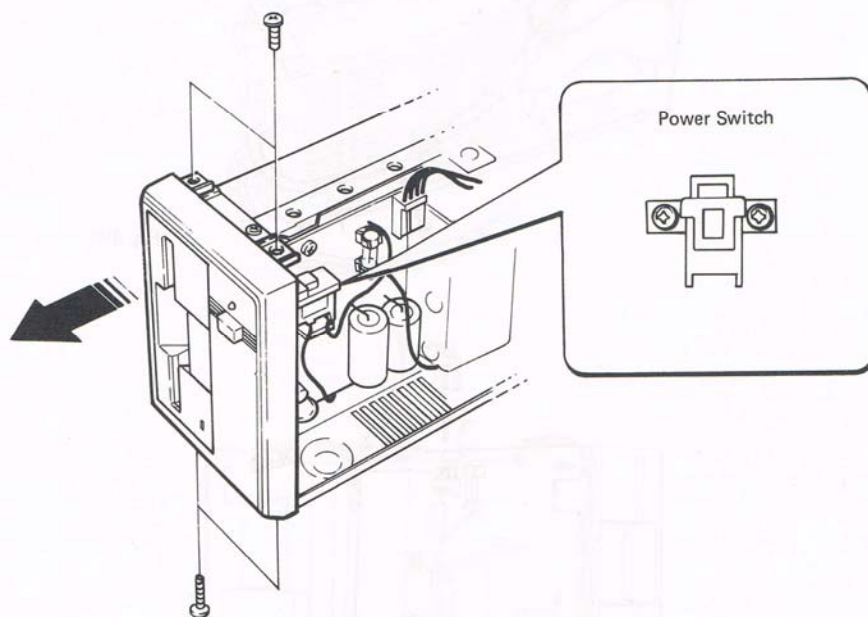
2-3 パワースイッチのネジ2本を外し、スイッチを取り外します。

組み立て

2-4 フロントパネルにパワースイッチをネジ2本で取り付けます。

2-5 フロントパネルを本体へはめこみます。この時、パワーLEDが、確実にフロントパネルのLED表示用穴に差し込まれていることを確認してください。又、リアコネクタシートから電源シートへのコードをはさまないように注意して取り付けます。

2-6 ネジ4本でフロントパネルを固定します。
・カバーを取り付けます。(1-3、4参照)



(Fig. 2-1)

3. Power Supply Sheet

Remove the cover. (see 1-1)

Removal

- 3-1. Detach connectors from the power transformer and the rear connector sheet.
- 3-2. Unscrewing two screws, remove the power supply sheet. Also, remove the power switch cord and the primary transformer code, both of which are directly soldered to the power supply sheet.

Reassembly

- 3-3. Solder the power switch cord and the primary transformer code by consulting the wiring diagram.
- 3-4. Fix the power supply to the main unit chassis with two screws.
- 3-5. Attach the connectors from the power transformer and the rear connector sheet.

Note: See Figure 3-1 for how to lead the cord to the rear connector sheet.

Reinstall the front panel and the cover (see 1-3, 1-4, and 2-4 through 2-6).

3. 電源シート

・カバーを外します。(1-1参照)

外し方

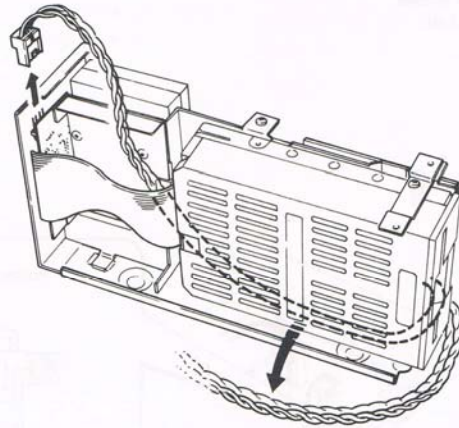
- 3-1 電源トランス及びリアコネクタシートからのコネクタを取りはずします。
- 3-2 ネジ2本を外し、電源シートを外します。尚、パワースイッチコード及びトランス1次側コードは、電源シートに半田で直結してありますので、外してください。

組み立て

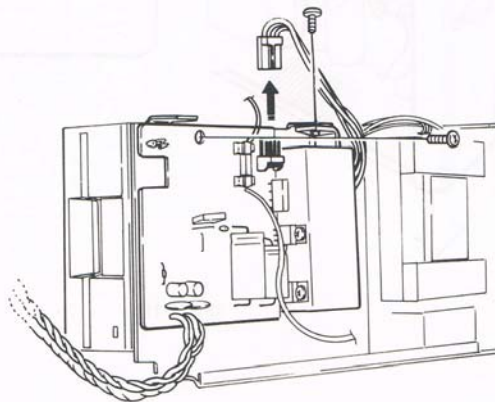
- 3-3 パワースイッチコード及びトランス1次側コードを、実態配線図を参考にして半田付けします。
- 3-4 ネジ2本で、電源を本体シャーシに取り付けます。
- 3-5 電源トランス及びリアコネクタシートからのコネクタを取り付けます。

注) リアコネクタシートへのコードの引き回しは、図〔3-1〕を参照してください。

・フロントパネル、カバーを取り付けます。(1-3.4.及び2-4-6参照)



(Fig. 3-1)



(Fig. 3-2)

4. Rear Panel Transformer Unit

Remove the cover (see 1-1 and 1-2).

Removal

- 4-1. Detach the connector and the soldered cord leading from the power transformer to the power supply sheet. Next, pull out the connector from the rear connector sheet and the cable connector from the FDD.
- 4-2. Pull out the bottom plate rearward by unscrewing two screws, paying attention to the hook for transformer securing chassis.
- 4-3. Remove the transformer unit by unscrewing two rear panel screws.
- 4-4. Remove the connector sheet by unscrewing two screws.
- 4-5. Remove the noise filter by unscrewing two rear panel screws.

Reassembly

To reassemble, reverse the removal procedures.

*Domestic

- 4-1 through 4-4. See above.
- 4-5. To remove the noise filter, unscrew two screws and remove the soldered cord.

4. リアパネルトランスユニット

・カバーを外します。(1-1,2参照)

外し方

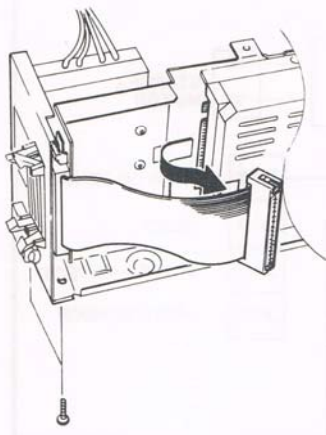
- 4-1 電源トランスから、電源シートへ行っているコネクタ及び半田付けコードを取りはずします。次に、リアコネクタシートのコネクタ及びFDDからのケーブルコネクタを引き抜きます。
- 4-2 底板のネジ2本を取りはずし、後ろへ引き抜きます。この時、底板にトランス固定シャーシのフックがあるので、引き抜く時、注意してください。
- 4-3 リアパネルのネジ2本を外し、トランスユニットを外します。
- 4-4 2本のネジを外し、コネクタシートを外します。
- 4-5 リアパネルのネジ2本を外し、ノイズフィルターを外します。

組み立て

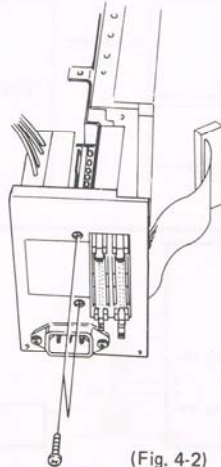
・組み立ては、外し方と逆の手順で作業してください。

*国内

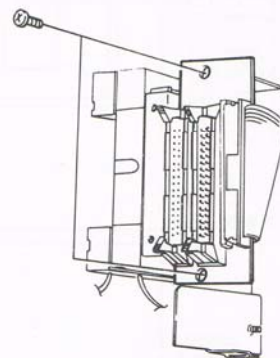
- 4-1~4共通
- 4-5 ノイズフィルターは、ネジ2本を外し、半田付けコードを取りはずし、ノイズフィルターを外します。



(Fig. 4-1)



(Fig. 4-2)



(Fig. 4-3)

5. FDD Unit

Remove the cover (see 1-1 and 1-2).

Removal

5-1. Detach the FDD cable.

5-2. Remove the FDD unit by unscrewing 4 screws.

Reassembly

To reassemble, reverse the removal procedures.

5. FDDユニット

・カバーを取りはずします。(1-1,2参照)

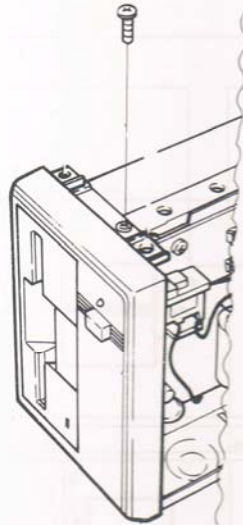
外し方

5-1 FDDケーブルをはずします。

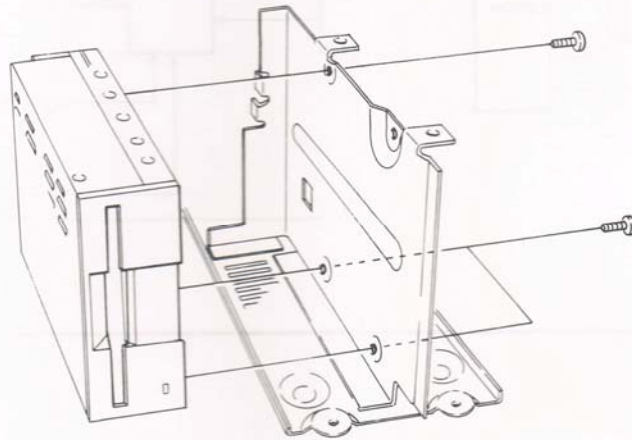
5-2 ネジ4本をはずし、FDDユニットを取りはずします。

組み立て

・外し方の逆の手順で行なって下さい。

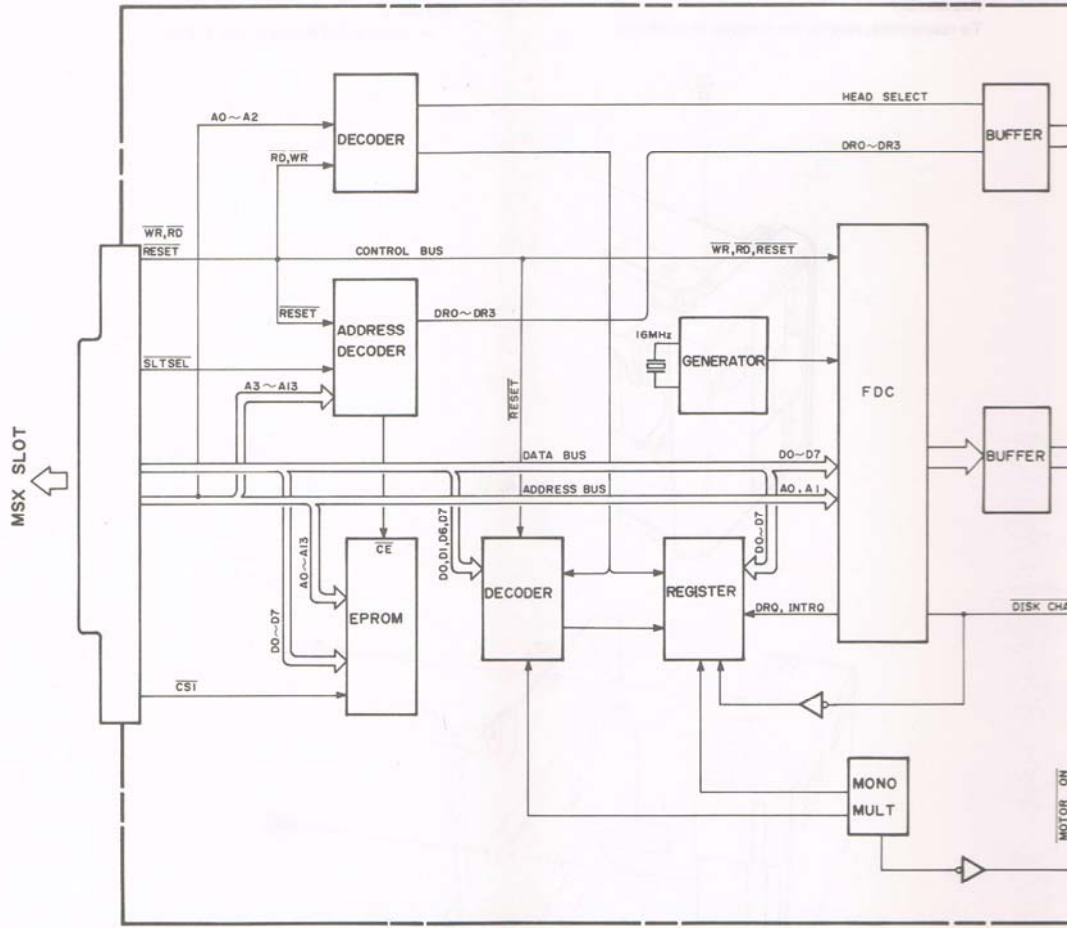


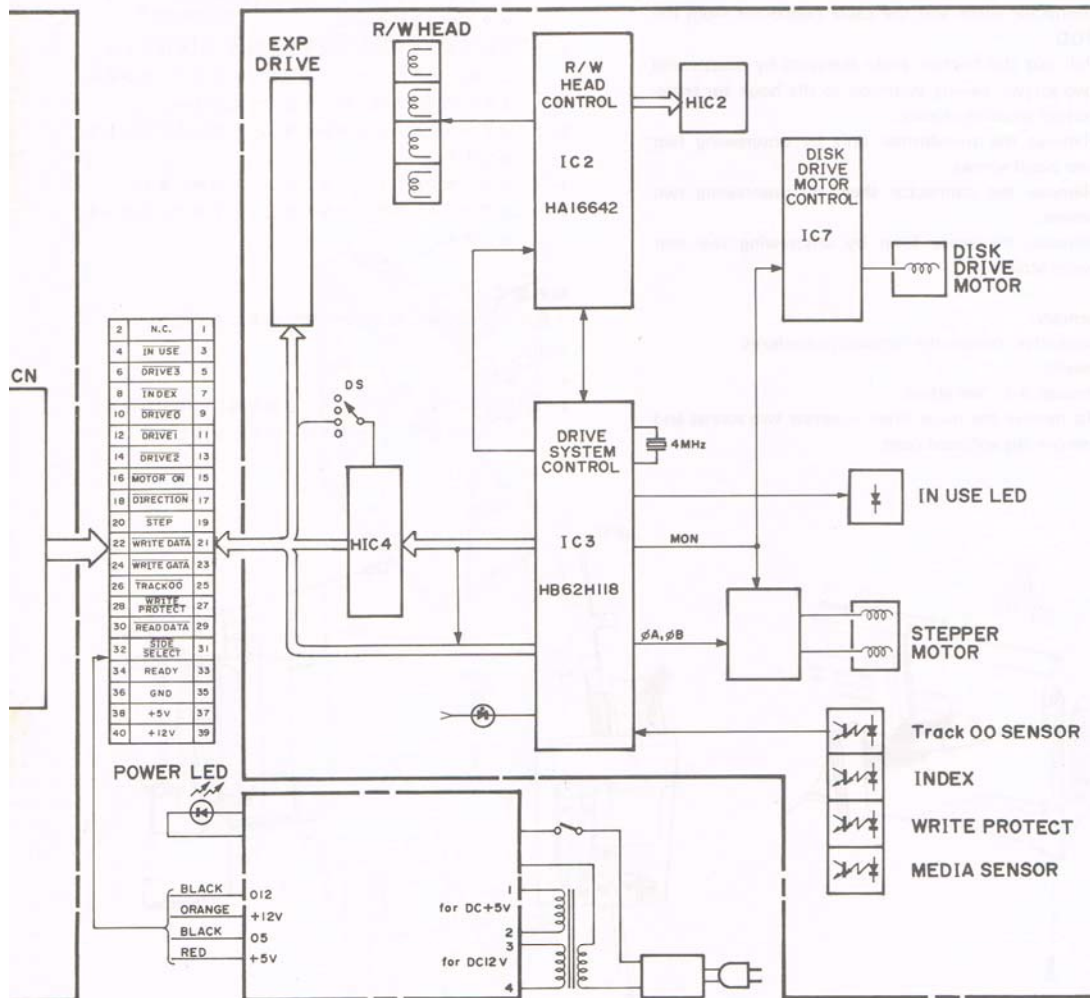
(Fig. 5)



BLOCK DIAGRAM

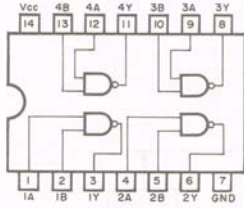
FD-05/FD-051



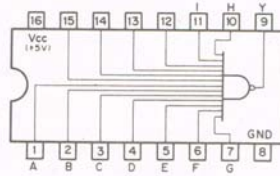


■ IC DIAGRAM

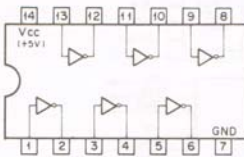
SN74HCOON (iX553210)
Quad 2 Input NAND



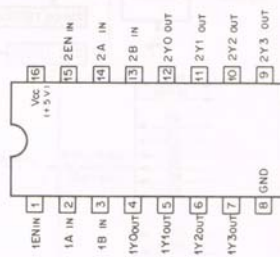
SN74HC133N (iX553220)
13 Input NAND



SN74HC04N (iR000400)
Hex Inverters



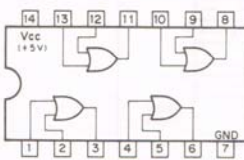
SN74HC139N (iR013950)
Dual 2 to 4 Demultiplexers



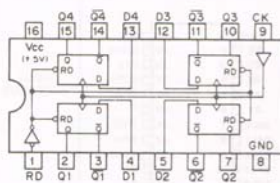
Truth Table

INPUTS		OUTPUTS			
ENABLE	SELECT	Y0	Y1	Y2	Y3
G	B A	Y0	Y1	Y2	Y3
H	X X	H	H	H	H
L	L L	L	H	H	H
L	L H	L	H	L	H
L	H L	L	H	H	L
L	H H	H	H	H	L

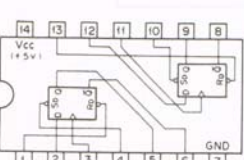
SN74HC32N (iR002250)
Quad 2 Input OR



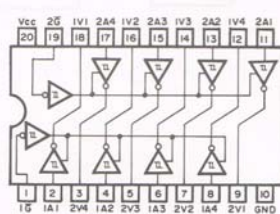
SN74HC175N (iX553230)
Quad D-FFs



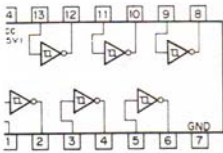
SN74HC 74N (iR007450)
Dual D-FFs with preset and clear



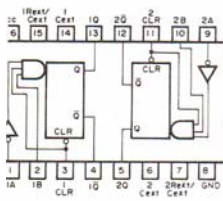
SN74HC240N (iX553240)
Octal 3 State Bus Inverters



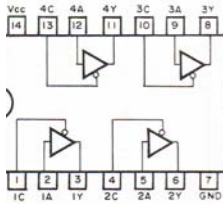
74LS14N (iG049650)
x Schmitt Trigger Inverters



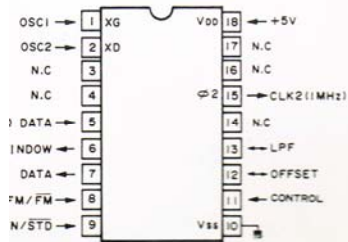
V74LS123N (iX553250)
Dual Retriggerable Single Shot



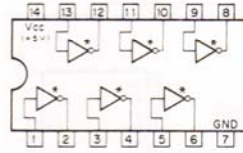
N74LS125N (iG059550)
Dual 3 State Bus Buffers



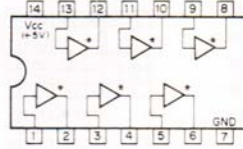
ED9421COB
FO Type Data Separator (C-MOS Type)



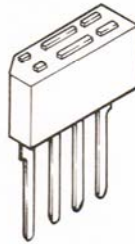
SN7406N (iG058450)
Hex O.C. Inverters



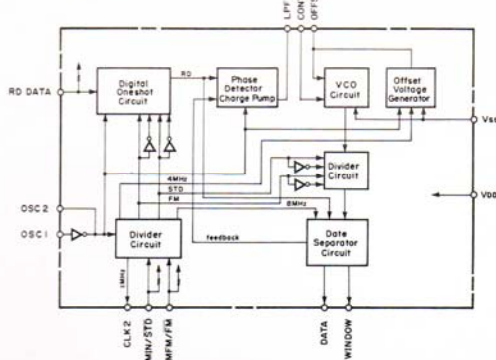
SN7407N (iG058500)
Hex O.C. Buffers



S1VB10(iX553200)



SED 9421COB Block Diagram



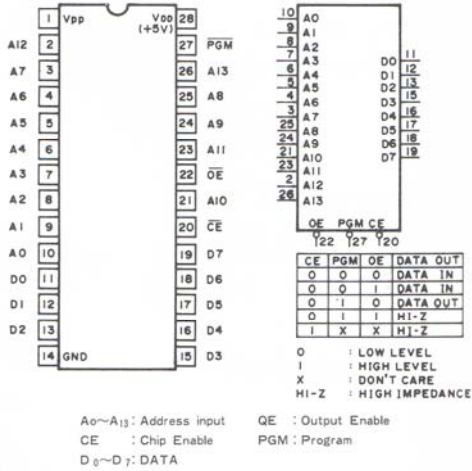
FD-05/FD-051

IC DIAGRAM

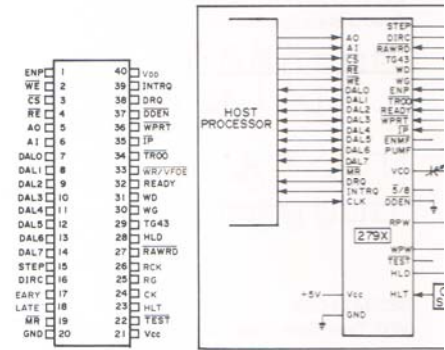
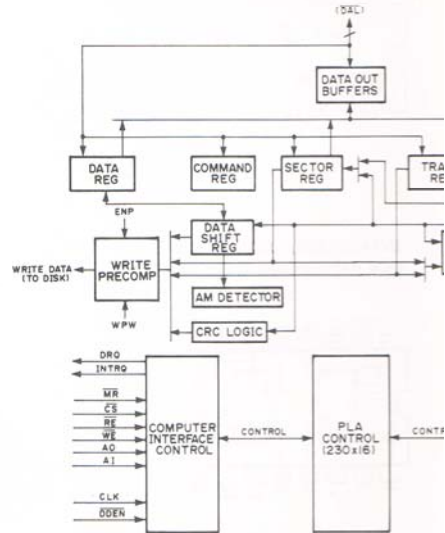
● M5L27128K(iX553970)

HN4827128G-25(HITACHI) (ACCESS TIME = 250ns)
 HN4827128G-30(HITACHI) (ACCESS TIME = 300ns)
 HN4827128G-45(HITACHI) (ACCESS TIME = 450ns)
 N-MOS ERASABLE AND PROGRAMMABLE ROM 128K-BIT (16384x8)
 -TOP VIEW-

FD-05/FD-051

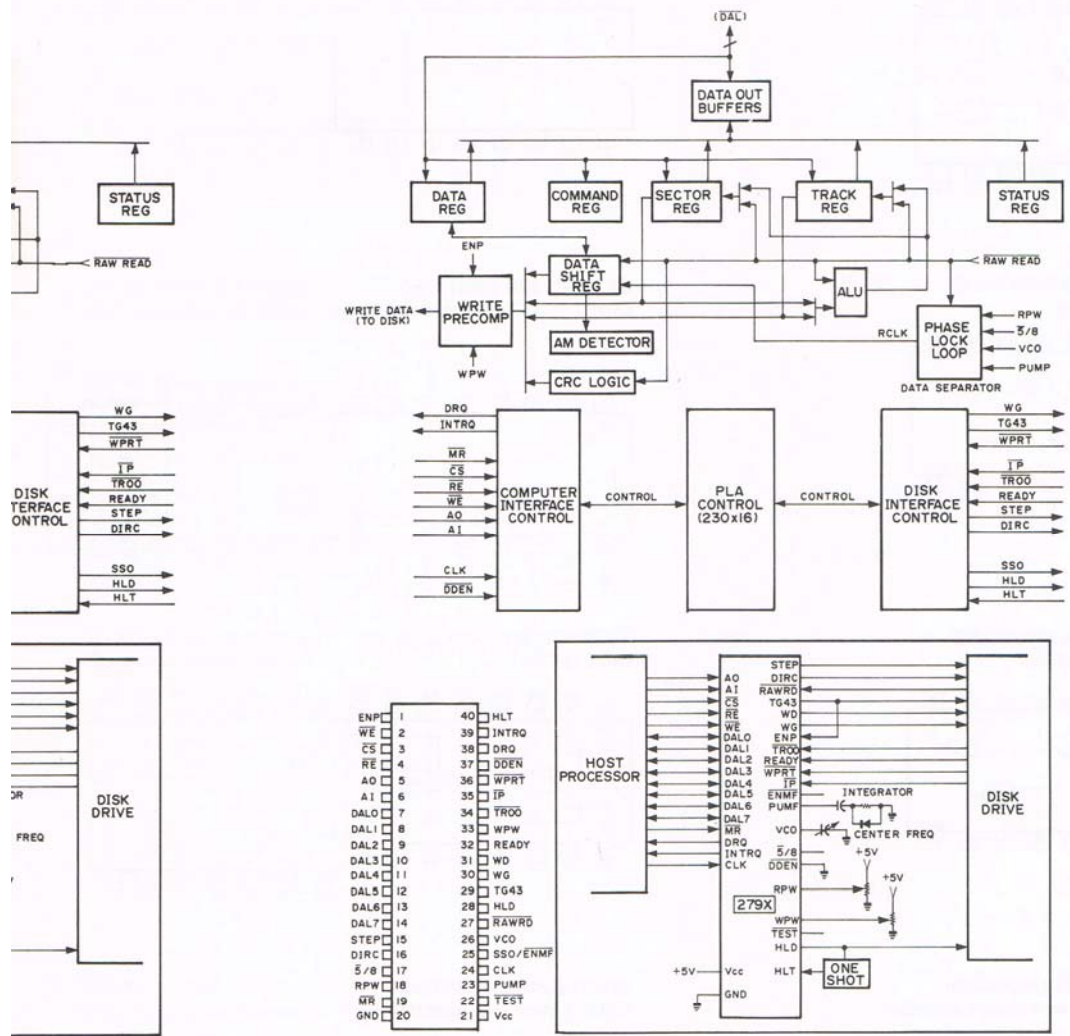


● M5W1793-02P Cix553960



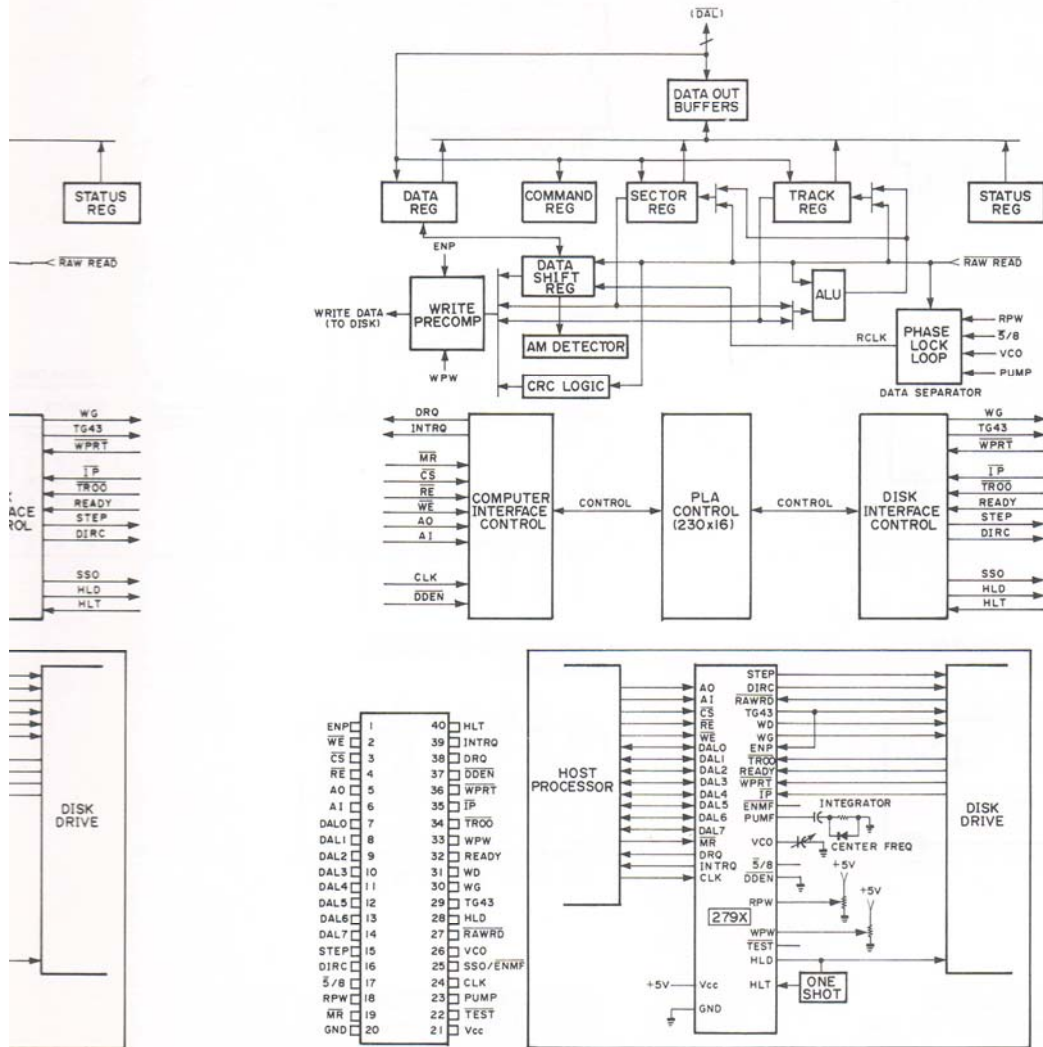
●WD2793-02

N Channel E/D MOS FloppyDisk Formatter/Controller



● WD2793-02

N Channel E/D MOS FloppyDisk Formatter/Controller

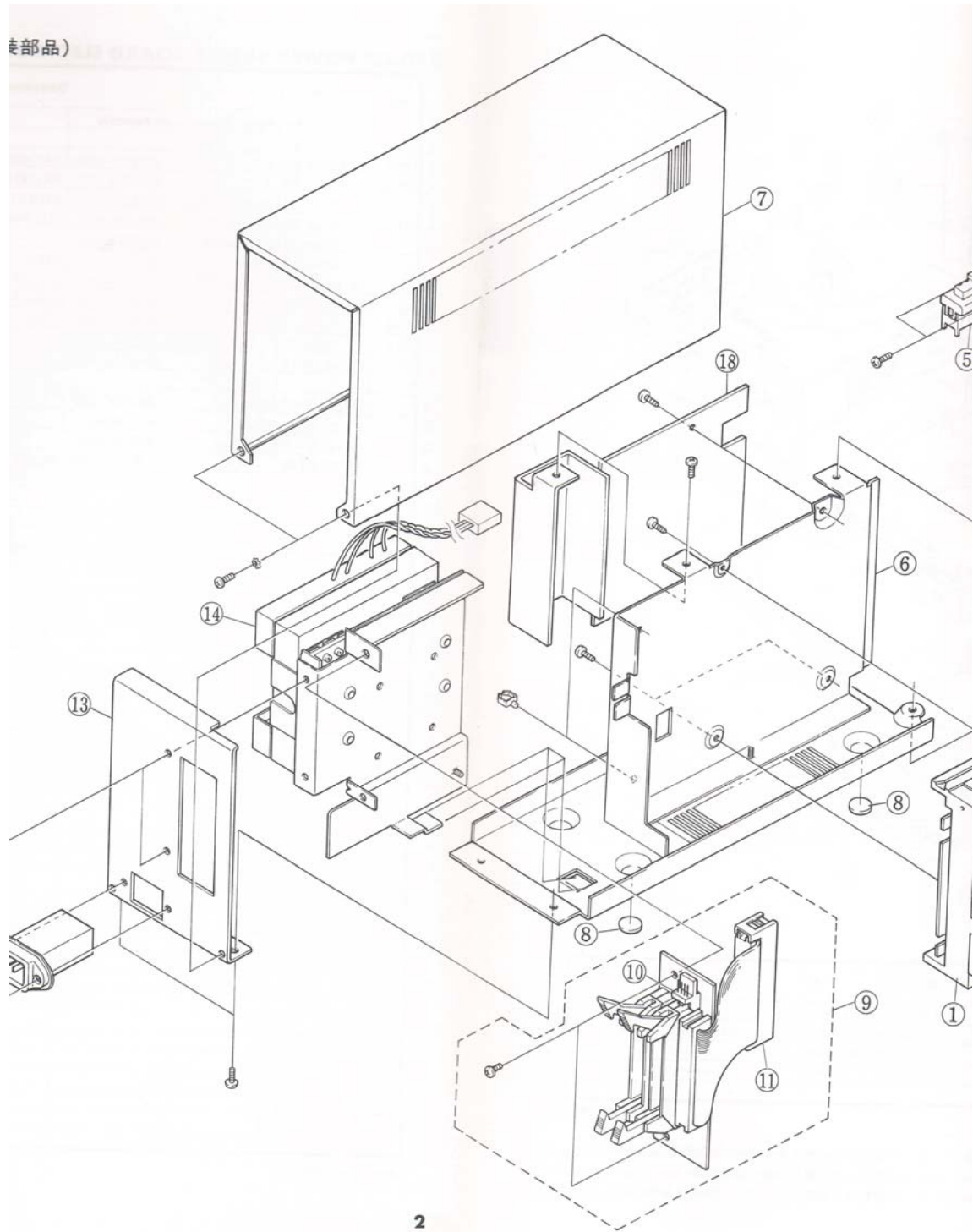


YAMAHA

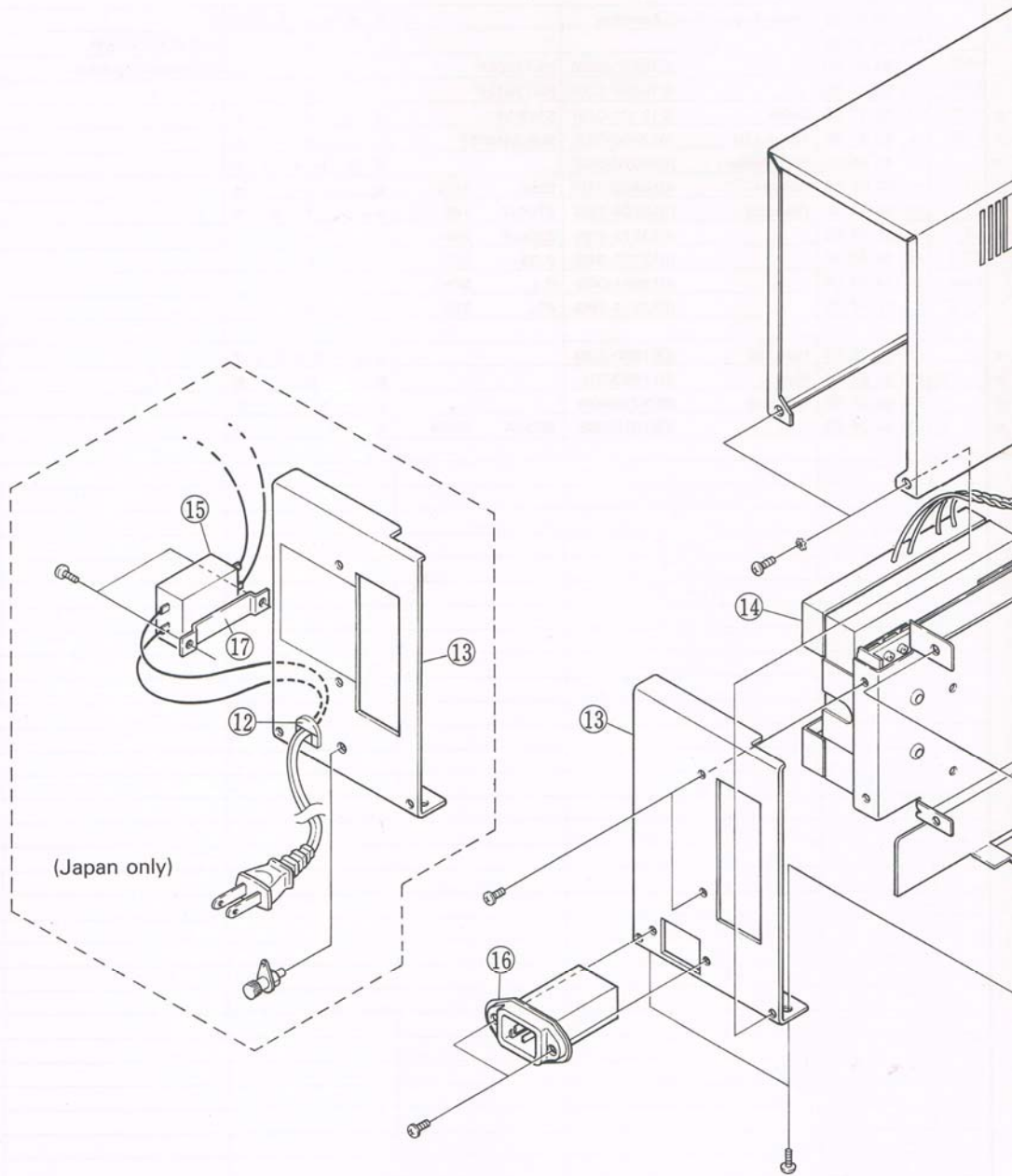
FD-05/FD-051 PARTS LIST

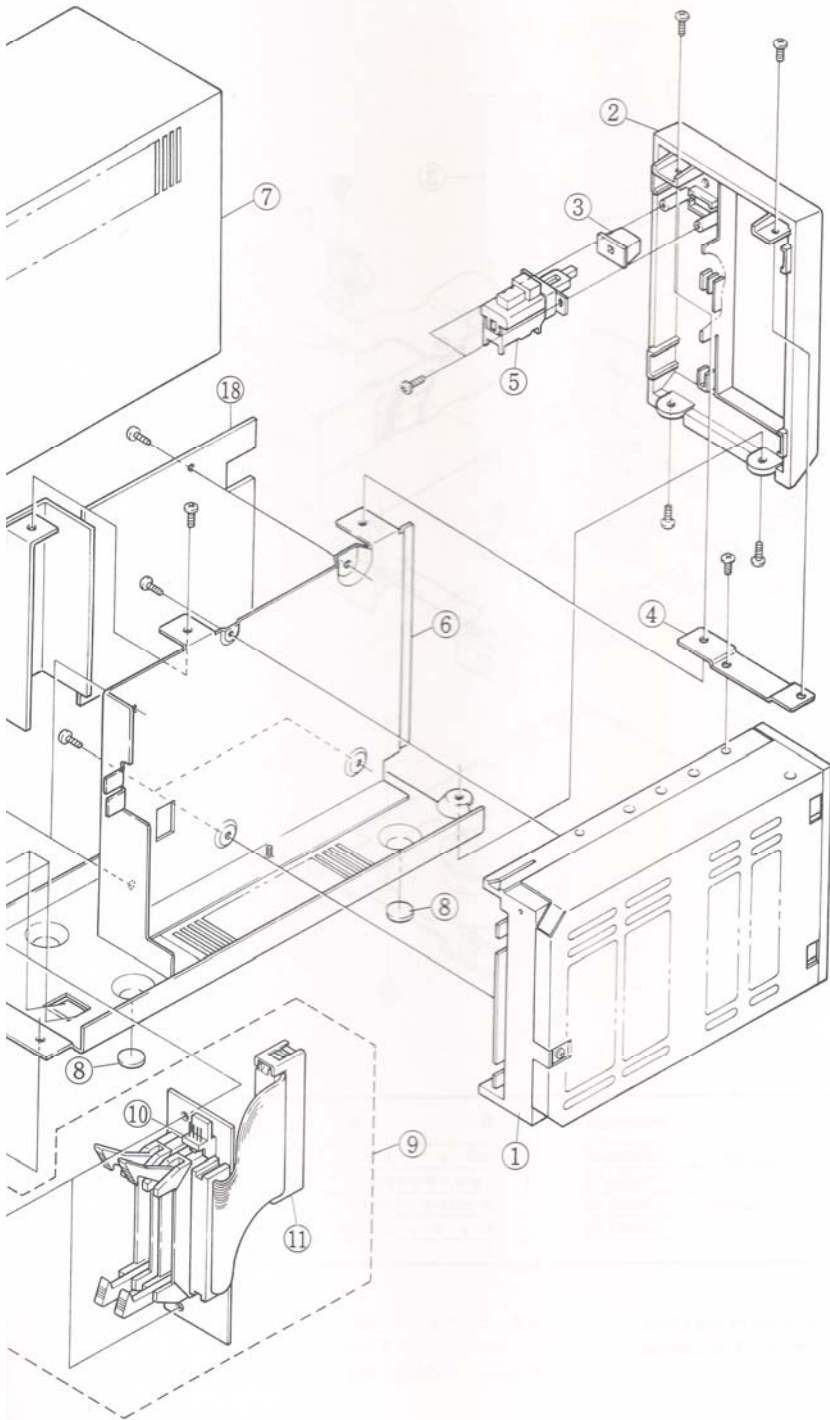
Part No.	Part Name	Quantity	Unit Price	Total Price
1	Engine	1	1000.00	1000.00
2	Transmission	1	500.00	500.00
3	Clutch	1	200.00	200.00
4	Drive Shaft	1	150.00	150.00
5	Front Wheel	1	100.00	100.00
6	Rear Wheel	1	100.00	100.00
7	Front Fork	1	150.00	150.00
8	Rear Shock	1	100.00	100.00
9	Seat	1	50.00	50.00
10	Handlebar	1	50.00	50.00
11	Headlight	1	50.00	50.00
12	Turn Signal	2	25.00	50.00
13	Brake Pad	4	12.50	50.00
14	Brake Disc	2	25.00	50.00
15	Brake Cable	2	25.00	50.00
16	Brake Master Cylinder	1	50.00	50.00
17	Brake Slave Cylinder	1	50.00	50.00
18	Brake Lever	2	25.00	50.00
19	Brake Pedal	1	50.00	50.00
20	Brake Hose	2	25.00	50.00
21	Brake Fluid	1	50.00	50.00
22	Brake Disc	2	25.00	50.00
23	Brake Pad	4	12.50	50.00
24	Brake Cable	2	25.00	50.00
25	Brake Master Cylinder	1	50.00	50.00
26	Brake Slave Cylinder	1	50.00	50.00
27	Brake Lever	2	25.00	50.00
28	Brake Pedal	1	50.00	50.00
29	Brake Hose	2	25.00	50.00
30	Brake Fluid	1	50.00	50.00

部品)



■ FD-05 EXTERNAL COMPONENTS (外装部品)

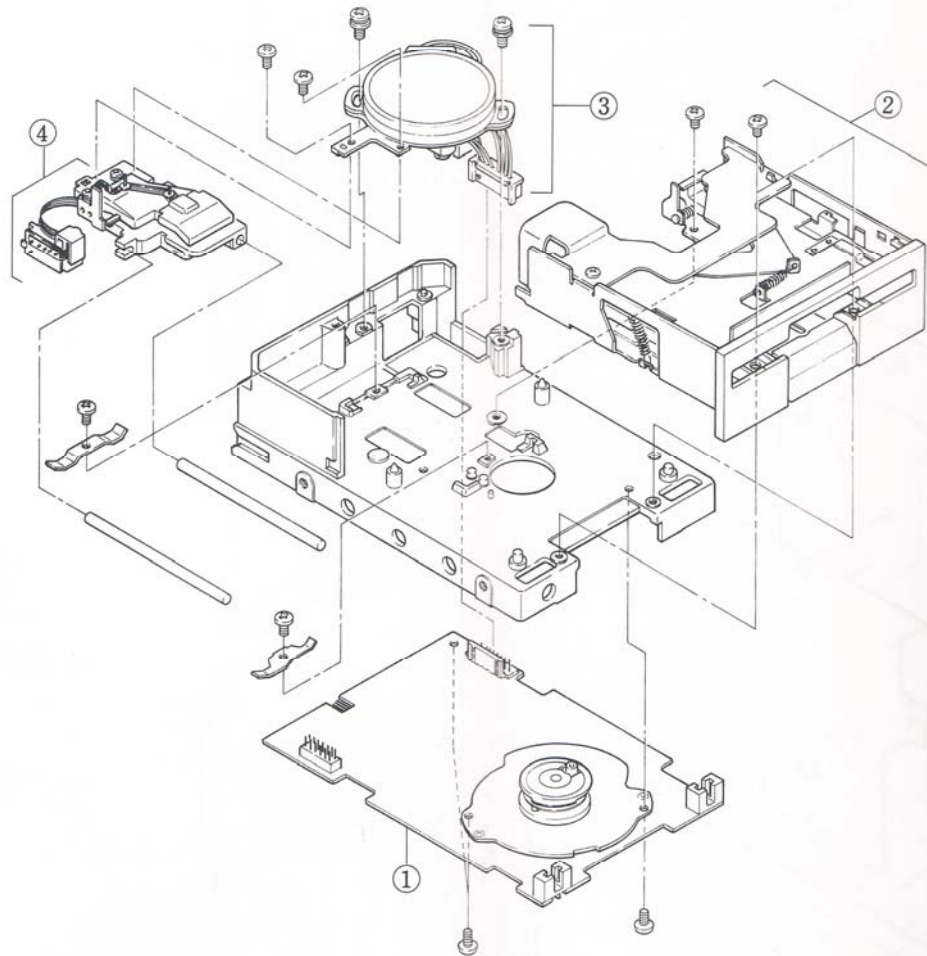




FD-05/FD-05I

■ FDD UNIT

FD-05/FD-051



■ FDD UNIT

Ref. No.	Part No.	Description	品名	Remarks	ランク
※ 1	NX 55 02 50	FDD Circuit board assembly	124032-31	FDD シート Ass'y	
※ 2	AX 55 01 50	Bezel/Carrier assembly	124064-11	ベゼル/キャリア Ass'y	
※ 3	JX 55 00 30	Stepping motor/Belt assembly	134065-01	ステッピングモーター/ベルト Ass'y	
※ 4	GX 55 05 00	Carriage assembly	124042-01	キャリッジ Ass'y	

※ New Parts NR

ランク : Japan only

Perform alignment adjustment as directed in the adjustment manual whenever stepping motor 3 or carriage assembly 4 has been replaced.

③ステッピングモータ ④キャリッジAss'yを交換した場合には、必ずアライメント調整を行なってください。
※アライメント調整は、調整マニュアルに従って下さい。

■ FD-051 ELECTRONIC COMPONENTS (電気部品)

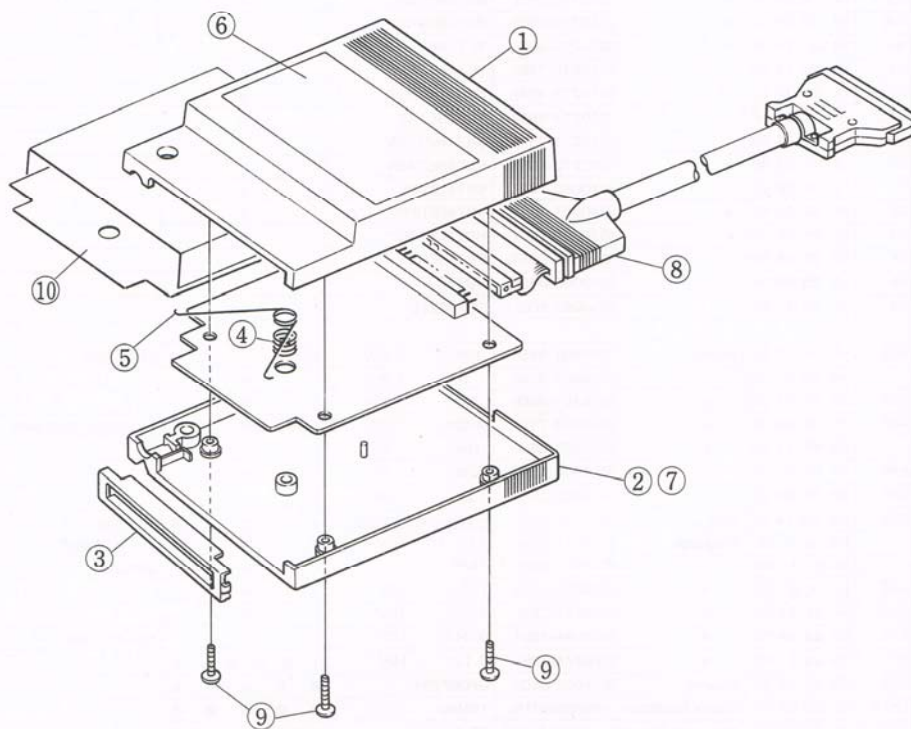
Ref. No.	Part No.	Description	品名	Remarks	ランク
C7	iX 55 39 60	IC (010082-20SM)	M5W1793-02P	I C	
D2	iX 55 39 70	" (010082-00SM)	M5L27128K	"	
* B3	iX 55 32 10	" (010210-00S)	SN74HC00N	"	
D6	iR 00 04 00	" (010210-04S)	SN74HC04N	"	
A3	iR 00 32 00	" (010210-32S)	TC74HC32	"	
A5	iR 00 74 00	" (010210-74S)	TC74HC74	"	
* B2	iX 55 32 20	" (010211-33S)	SN74HC133N	"	
A1,2	iR 01 39 00	" (010211-39S)	TC74HC139	"	
* D5	iX 55 32 30	" (010211-75S)	SN74HC175N	"	
* D3	iX 55 32 40	" (010212-40S)	SN74HC240N	"	
D7	iG 04 96 50	" (010050-14ST)	SN74LS14N	"	
* B8	iX 55 32 50	" (010051-23ST)	SN74LS123N	"	
A4	iG 05 95 00	" (010051-25ST)	HD74LS125P	"	
B6	iG 05 84 50	" (010000-06ST)	SN7406N	"	
B5	iG 05 85 00	" (010000-07ST)	HD7407P	"	
* A7	iX 55 32 60	" (010082-80S)	SED9421C	"	
40R	HF 85 51 50	Resistor (014A01-51D)	150Ω 1/8W	抵抗	35R~39R
	HF 85 61 00	" (014A01-02D)	1kΩ 1/8W	"	
30R	HF 85 91 00	" (014A01-05D)	1MΩ 1/8W	"	
43R	HF 85 54 70	" (014A04-71D)	470Ω 1/8W	"	1~28R,31,32R,45R
	HF 85 71 00	" (014A01-03D)	10kΩ 1/8W	"	
44R	HF 85 51 00	" (014A01-01D)	100Ω 1/8W	"	
48R	HF 85 62 20	" (014A02-22D)	2.2kΩ 1/8W	"	
IEMI	FX 55 14 20	EMI (013172-235)	DST310-55D223S	エミフィル	U,C only
	FG 74 41 00	Capacitor (013531-03S)	0.01μF 25V	コンデンサ	1C~17C,49C
	FG 21 11 50	" (013411-50D)	15PF	"	21C,22C
24C	FJ 14 81 00	" (013201-07D)	100μF 16V	"	
25C	FA 85 31 00	" (013551-02S)	0.001μF 16V	"	
27C	FG 44 44 70	" (013554-73D)	0.047μF 16V	"	1C~17C,49C
28C	FG 44 51 00	" (016274-30S)	0.1μF 16V	ICソケット	
* 1VR	HX 55 13 90	Volume (014602-04D)	GF06P204	ボリューム	
* 1XTAL	QU 00 68 00	Quartz Oscillator (050005-01S)	16MHz	水晶振動子	
* CH1~3	LX 55 05 60	Test point Terminal (019010-02S)	ST-2-1	テストポイント端子	
* LX	55 05 70	Header (016070-34S)		ヘッダ	
* MX	55 02 50	Extension Cable (SP-0394-01)		拡張ケーブル	
* NX	55 02 60	Circuit Board FD-051		FD-051 シート	

* New Parts NR

ランク : Japan only

■ FD-051 EXTERNAL COMPONENTS (外装部品)

FD-05/FD-051



■ FD-051 EXTERNAL COMPONENTS (外装部品)

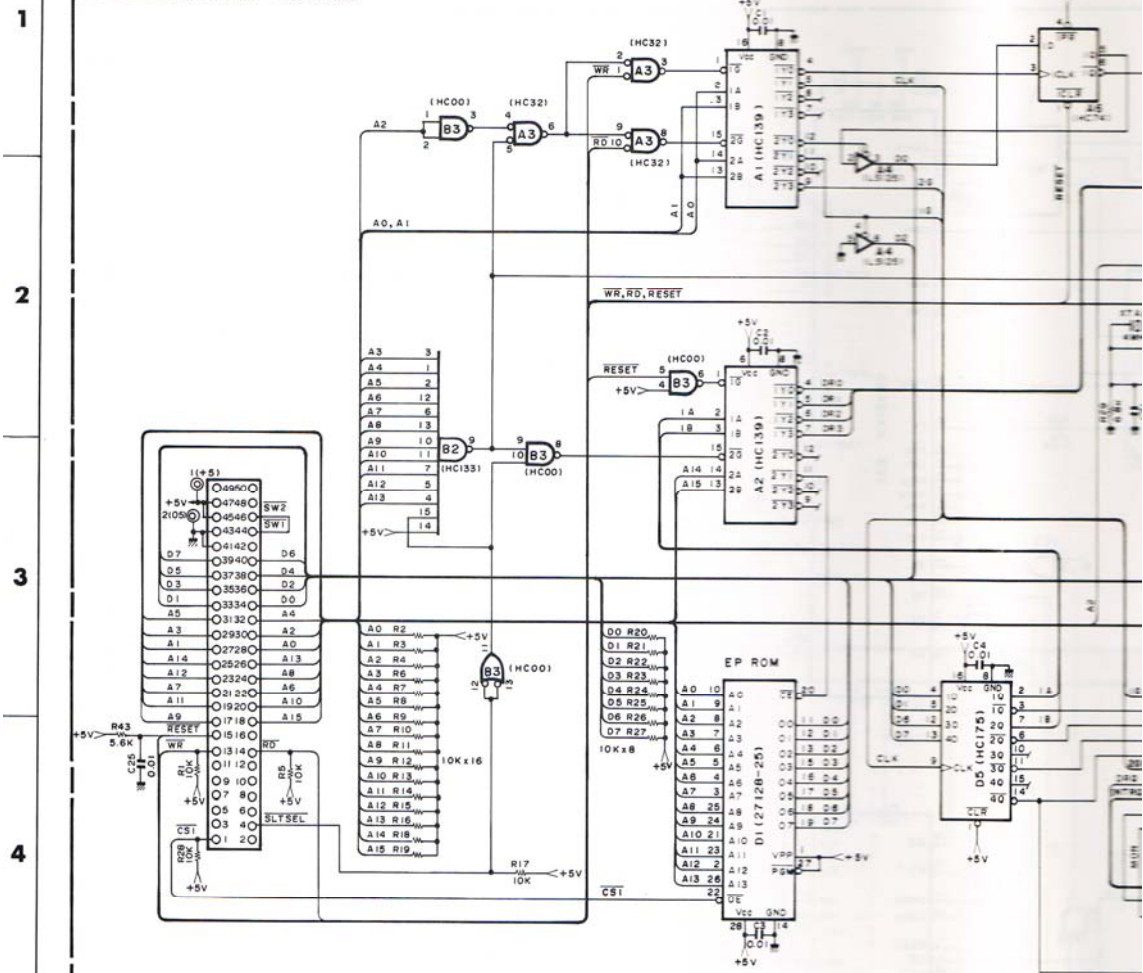
Ref. No.	Part No.	Description	品名	Remarks	ランク
* 1	CX 55 61 40	Cartridge case (MD-2384-01)	カートリッジケース		
* 2	CX 55 61 50	" (MD-2385-01)	"		
* 3	AX 55 01 60	Edge protector (MD-2388-00)	エッジプロテクタ		
* 4	AX 55 01 70	Coil spring (MD-2389-00)	コイルスプリング		
* 5	AX 55 01 80	Spring for protector (MD-2390-00)	プロテクタ用スプリング		
* 6	CX 55 61 60	Name plate (NP-0198-01)	銘板		
* 7	CX 55 61 70	CAUTION label (NP-0199-01)	コーションラベル		
* 8	MX 55 02 40	IF Cable (SP-0385-01)	IFケーブル		
* 9	EI 32 60 86	Bind head tapping screw 2.6×8	ナベタッピンネジ		
* 10	AX 55 01 90	Shield plate (MD-2399-00)	シールド板	U,C,G Only	

* New Parts NR

ランク : Japan only

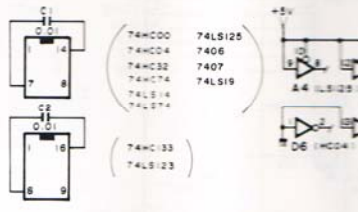
● FD-05/FD-051 OVERALL CIRCUIT DIAGRAM

FD-051 Serial Number
N07540051 ~ N07540350



Notes)

- | | | | | |
|----|--------|---------|----------|--------------|
| IC | A1, A2 | 74HC139 | C7 | WD2793A-PL02 |
| | A3 | 74HC32 | D1 | 27128-25 |
| | A4 | 74LS125 | D3 | 74HC240 |
| | A5 | 74LS19 | D5 | 74HC175 |
| | A6 | 74HC74 | D6 | 74HC04 |
| | A7 | 7407 | D7 | 74LS14 |
| | B2 | 74HC133 | | |
| | B3 | 74HC00 | | |
| | B7 | 7406 | Diode D1 | 1SS133 |
| | B8 | 74LS123 | | |



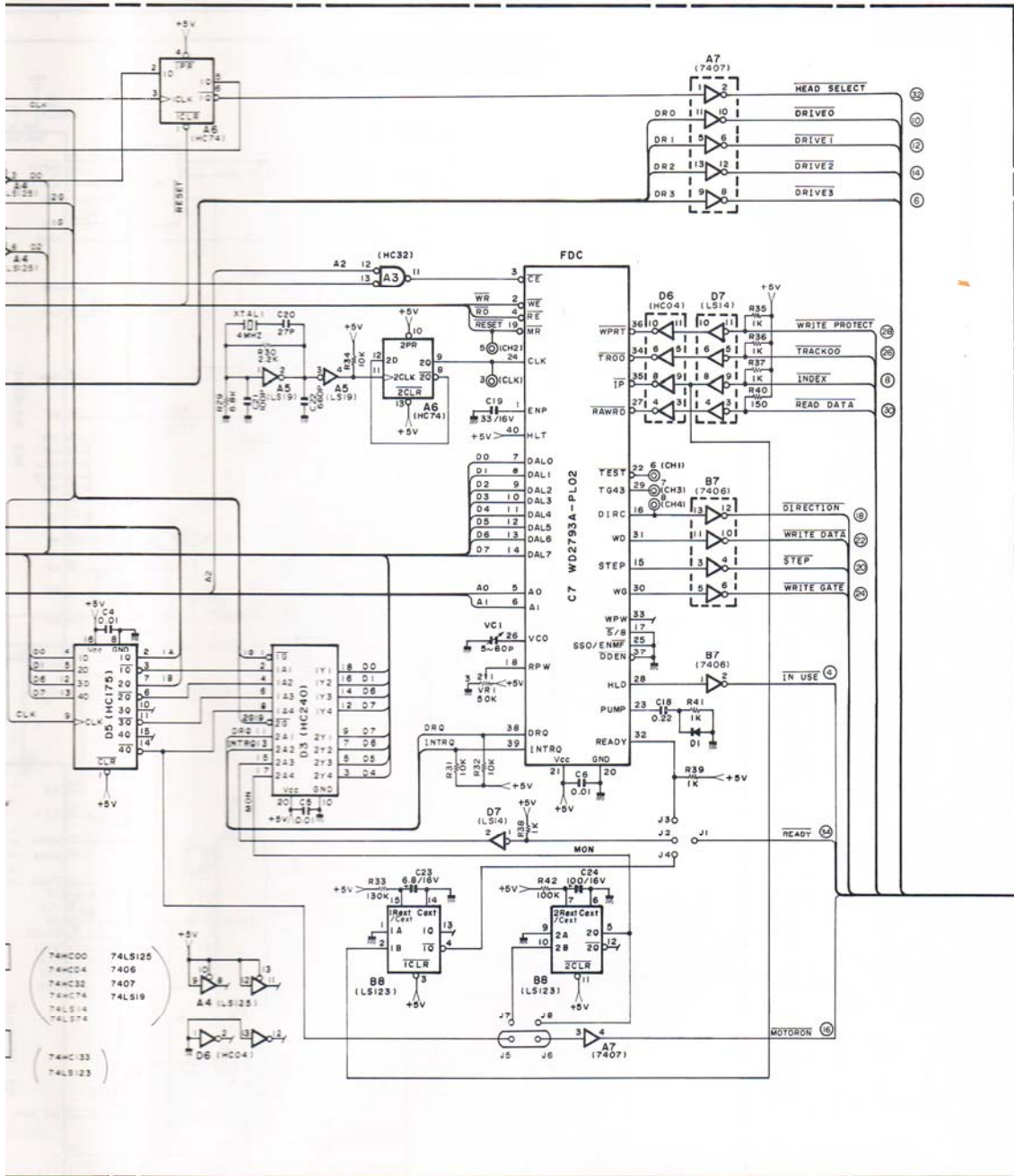
D

E

F

G

M



FD51
Circuit Board

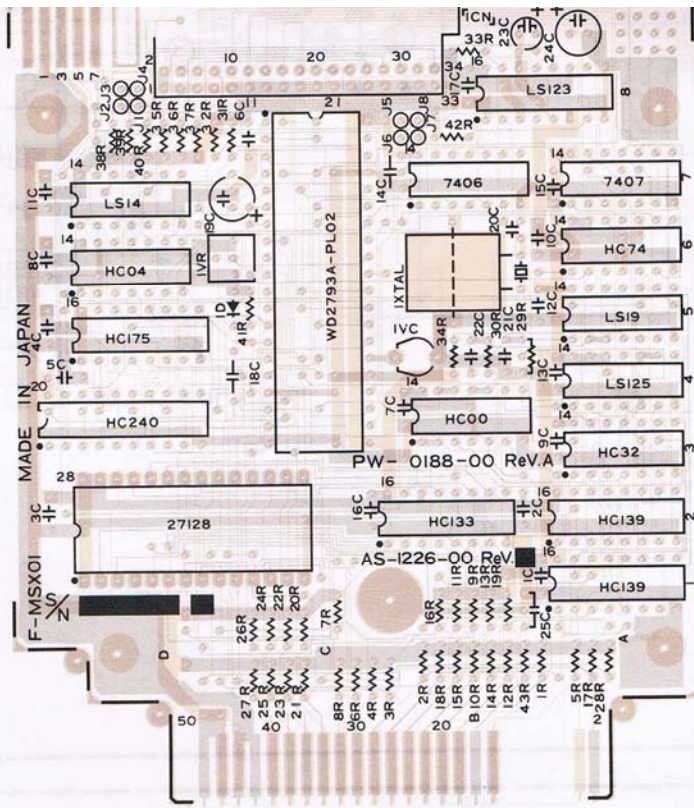
6

7

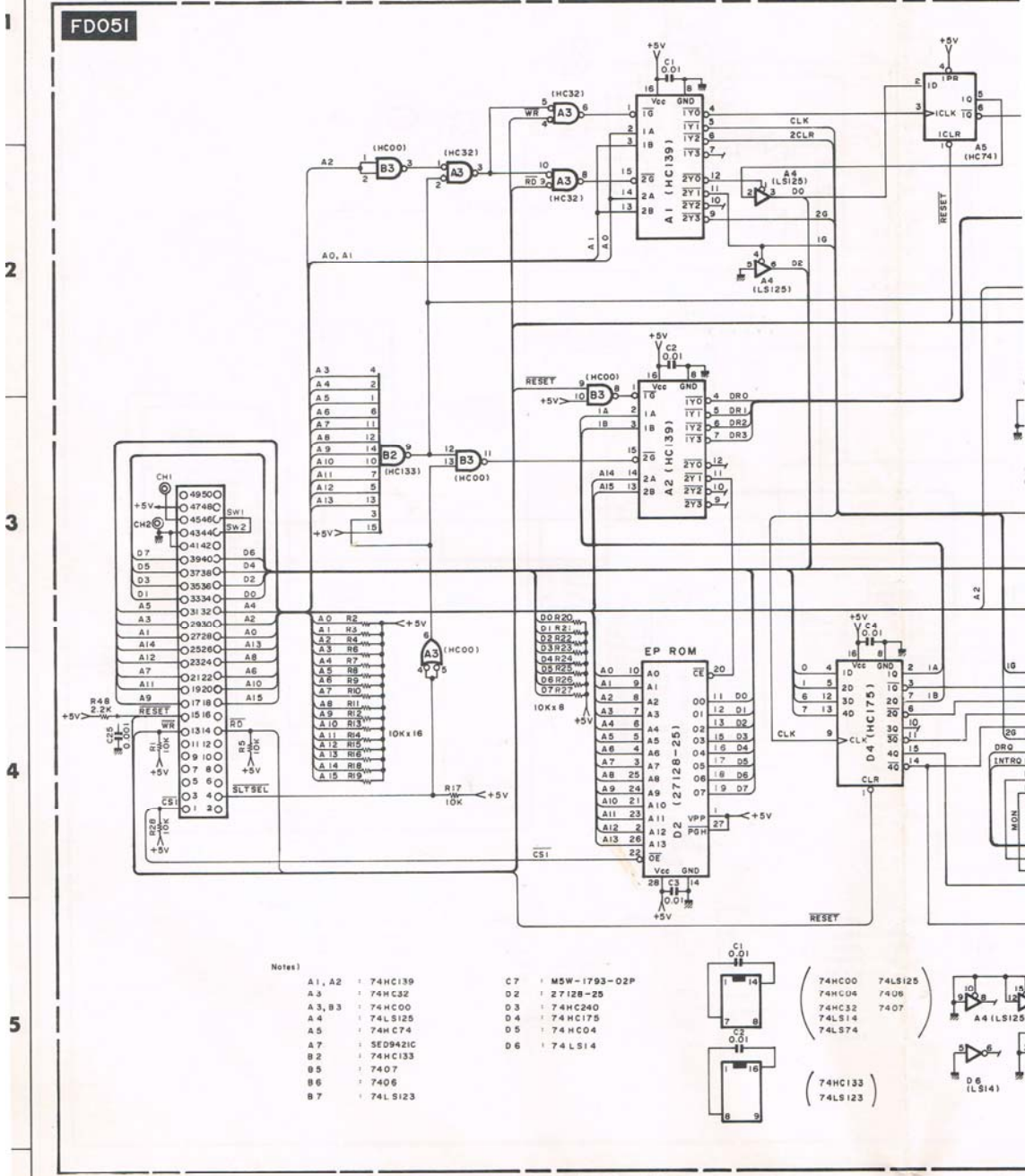
8

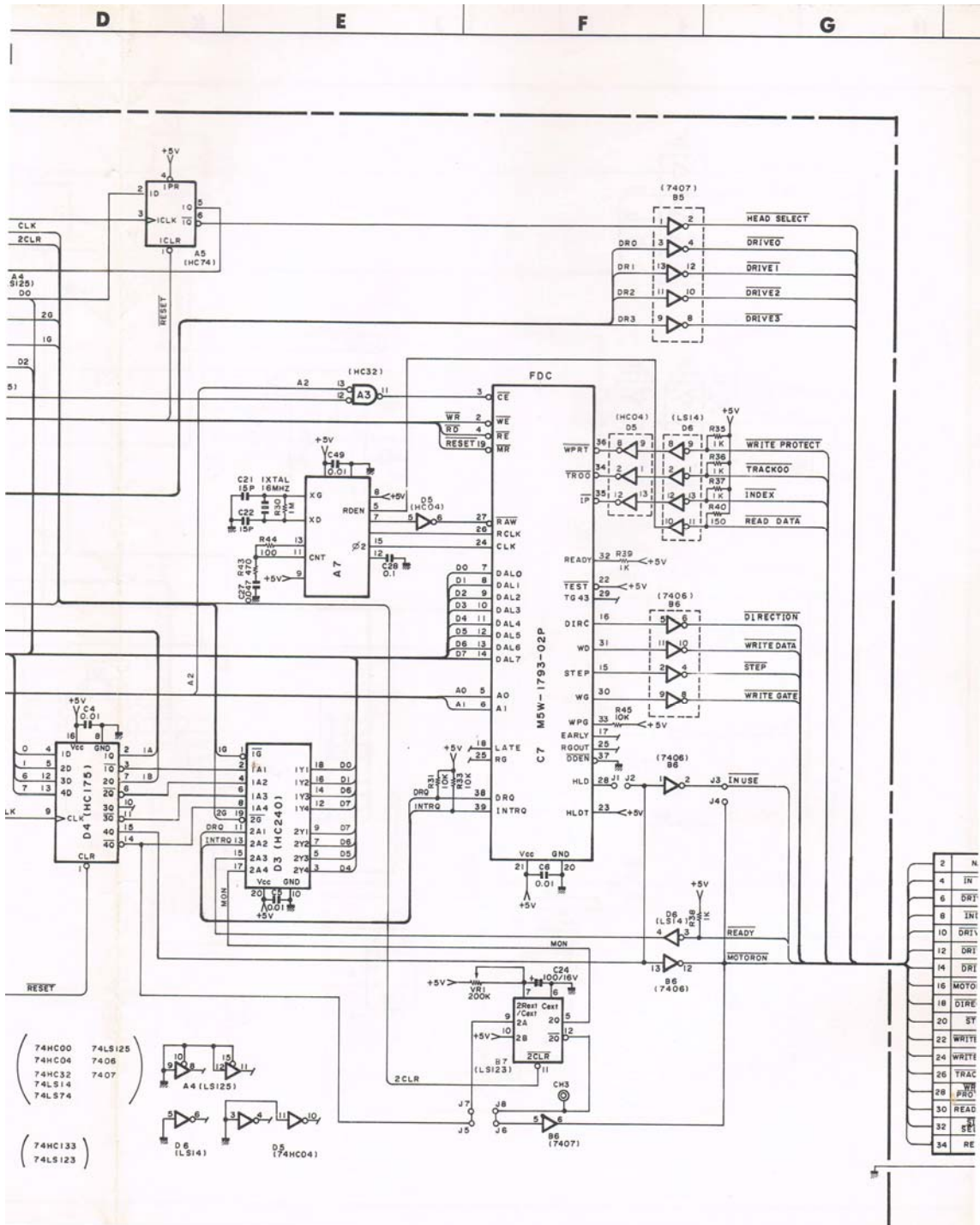
9

10



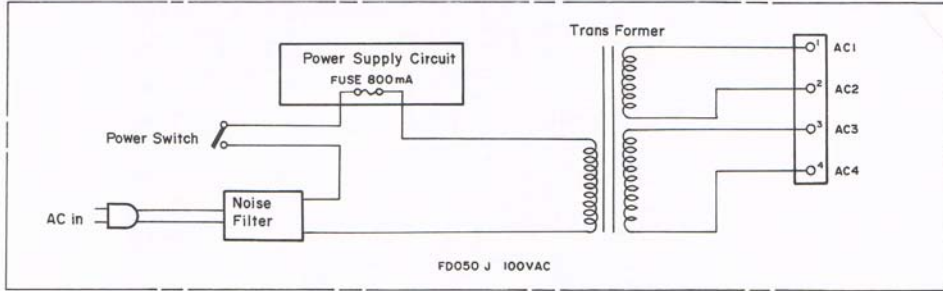
● FD-05/FD-051 OVERALL CIRCUIT DIAGRAM



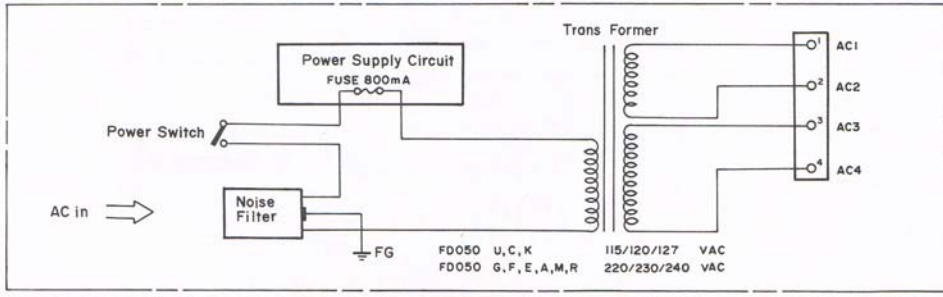


2	N
4	IN
6	DR1
8	INT
10	DR1V
12	DR1
14	DR1
16	MOTO
18	DIR
20	ST
22	WRITE
24	WRITE
26	TRAC
28	PRO
30	READ
32	SET
34	RE

6

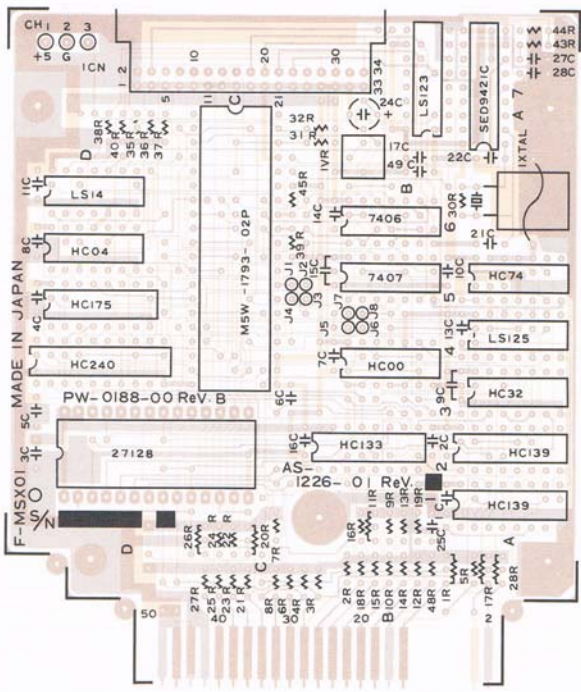


7



8

●FD051
Circuit Board



9

10